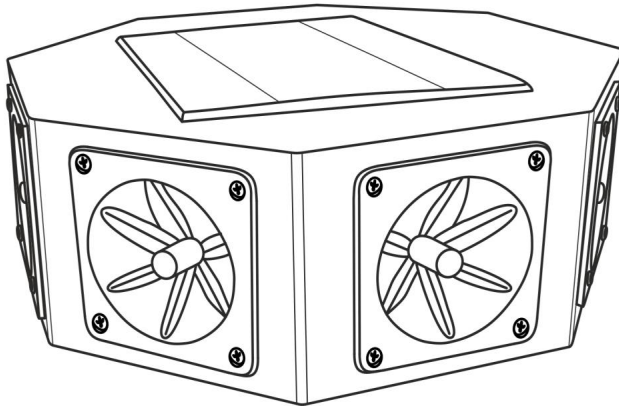


Doxmand[®] VR8

Repelent cu ultrasunete pentru animale sălbatice

Tip: X8



CONȚINUT PACHET: • Alarma
solară pentru animale sălbatice Doxmand VR8 •
Suport suport • Cablu
de încărcare USB
• Ghidul utilizatorului

ACCESORII DISPONIBILE:

- Panou solar extern 4,5 W
- Coloana din oțel galvanizat



Produs dezvoltat în Ungaria

info@doxmand.hu www.doxmand.hu

Stimate client!

Vă mulțumim că ați ales unul dintre produsele noastre de calitate! Funcțiile și manipularea dispozitivului sunt descrise mai jos. Utilizarea corectă este o condiție prealabilă pentru o funcționare fiabilă, așa că vă rugăm să citiți și să urmați cu atenție instrucțiunile de utilizare, depozitare și siguranță înainte de instalare! Păstrați acest manual pentru a vă ajuta mai târziu! Dacă aveți întrebări despre dispozitiv, vă rugăm să contactați serviciul nostru pentru clienți.

Echipa Doxmand vă urează o alertă de succes pentru animale sălbatice!

INFORMAȚII IMPORTANTE DE SIGURANȚĂ ÎNAINTE DE UTILIZAREA DISPOZITIVULUI

1. AVERTIZĂRI GENERALE

Citiți cu atenție acest manual înainte de a utiliza dispozitivul și păstrați-l și pentru utilizare ulterioară! Diferitele produse furnizate cu diferite accesorii pot diferi.

Trebuie să respectați întotdeauna standardele de bază de siguranță în interesul dvs.

Utilizarea necorespunzătoare a dispozitivului este periculoasă!

După îndepărtarea ambalajului, asigurați-vă că dispozitivul nu este deteriorat.

Dacă observați vreo deteriorare a dispozitivului, nu îl utilizați, trimiteți-l înapoi.

Nu lăsați materialele de ambalare la îndemâna copiilor mici, deoarece acestea sunt periculoase!

Producătorul sau distribuitorul nu își asumă nicio responsabilitate pentru orice daune, vătămări corporale, daune rezultate din utilizarea necorespunzătoare sau depozitarea necorespunzătoare sau pentru defecțiunile rezultate din reparații efectuate de persoane neautorizate.

Dispozitivul defect poate fi reparat numai de către un specialist desemnat de producător sau distribuitor! Nu încercați niciodată să vă reparați dispozitivul acasă!

Dacă observați o defecțiune în funcționarea dispozitivului, contactați centrul de service pentru asistență.

2. CARACTERISTICI TEHNICE ALE ALARMEI DOXMAND VR8 PENTRU ANIMALE SALBATICE

Frecvența alarmei:	18 kHz – 32 kHz
Numar de difuzoare:	8 buc
Interval de alarma:	120 m max 4 ha
Dimensiune:	270 x 270 x 108 mm
Greutate netă:	1660 g
Temperatura de funcționare:	-15 – 50 °C
baterie Li-Ion:	9600 mAh, 3,6 V
Panou solar policristalin:	6 W

Utilizarea acestui dispozitiv nu este recomandată copiilor sub 8 ani.

Aparatul poate fi utilizat de copii cu vârsta peste 8 ani sau de persoane cu abilități fizice, senzoriale sau mentale reduse sub supraveghere, cu condiția să fie informați despre funcționarea în siguranță a dispozitivului și despre pericolele implicate.

Nu utilizați dispozitivul dacă dumneavoastră sau o persoană din apropierea dumneavoastră suferiți de convulsii!

Nu utilizați dispozitivul dacă dumneavoastră sau o persoană din apropiere sunteți sensibil la tonurile înalte!

Nu lăsați copiii să se joace cu dispozitivul!

Curățarea și întreținerea de către utilizator nu trebuie efectuate de copii fără supraveghere!

Verificați întotdeauna dispozitivul înainte de utilizare. Nu utilizați dispozitivul dacă funcționează defectuos, deoarece acest lucru poate provoca vătămări!

Nu încercați să înlocuiți bateria dispozitivului!

Nu încercați să dezasamblați dispozitivul!

Nu încercați să îndepărtați unele părți ale dispozitivului (de exemplu, panoul solar)!

Folosiți și depozitați aparatul la temperatura descrisă în parametrii tehnici!

Nu scufundați aparatul în apă!

3. DECLARAȚIE DE CONFORMITATE UE



Declarația de conformitate UE pentru acest produs este disponibilă la următoarea adresă de e-mail: info@doxmand.hu

4. CÂMPURI ELECTROMAGNETICE (EMF)

Acest dispozitiv respectă standardele pentru câmpuri electromagnetice (EMF). Dacă este operat conform instrucțiunilor, conform stadiului tehnicii, dispozitivul este în siguranță.

5. DATELE PRODUCĂTORULUI

DOXMAND UNGARIA LTD.
HU-9096 Nyalka, str. Kossuth 73.
Ungaria

www.doxmand.hu info@doxmand.hu +36-30-692-8785

MANUAL DE UTILIZARE

1. INFORMAȚII GENERALE

Alarmerle Doxmand pentru animale sălbatice au fost dezvoltate în principal pentru uz agricol și pentru ținerea animalelor sălbatice la distanță. Dispozitivele generează ultrasunete aleatoare variabile. Cheia alarmei de succes a faunei sălbatice constă în amplasarea corectă. Este foarte important ca alarma pentru animale sălbatice să fie amplasată în zona care trebuie protejată în funcție de caracteristicile zonei și direcția de sosire a animalelor sălbatice. (Vezi la punctul 2. Instalare)

Alarma pentru animale sălbatice Doxmand nu garantează că animalele nu vor încerca să pătrundă în zonă, ci vor fi forțate să meargă în alte zone unde se vor simți mai bine datorită frecvenței sunetului enervant, care reduce cantitatea de daune cauzate de animalele sălbatice.

Sunetul produsului nostru este în mare parte în domeniul ultrasunetelor, dar poate produce și frecvențe mai joase (18 kHz până la 32 kHz). Datorită auzului sofisticat al animalelor sălbatice mai mari, sunetele din acest interval de frecvență au un efect deranjant asupra lor. Pentru a obține cea mai bună eficiență, vă recomandăm să utilizați alarma pentru animale sălbatice pentru prevenirea!

Reperentul Doxmand nu dăunează animalelor. Animalele fie sunt speriate, fie consideră ultrasunetele neplăcute și părăsesc zona. Dacă animalele observă că sunetul neplăcut poate fi auzit în mod persistent, se vor muta în altă zonă. Poate dura câteva zile. Aparatul trebuie să funcționeze continuu pentru a nu-și rupe efectul.

Aparatul a fost dezvoltat în așa fel încât noaptea, când este mai multă mișcare a animalelor, sa aiba o durată de alarma mai frecventă și în unele cazuri, sa genereze un sunet în raza ce poate fi auzit de urechea umana, crescând astfel eficiența.

2. INSTALARE

Pentru a utiliza alarma pentru animale sălbatice Doxmand VR8, urmați acești pași de mai jos:

1. Supravegherea zonei: Examinarea zonei de protejat, determinarea sosirii preconizate/direcției caracteristice de mișcare a animalelor sălbatice.
2. Poziționarea dispozitivului: Amplasarea se poate face pe o coloană/stau împământat, asigurându-se că celula solară nu este acoperită, expusă întotdeauna la lumina soarelui și că răspândirea liberă a sunetului nu este obstrucționată.

Aspecte recomandate:

Dispozitivul emite sunet în direcția difuzoarelor, la un unghi de până la 120 de grade. Se propune amplasarea alarmei în așa fel încât sa acopere zona care trebuie protejată. Înălțimea dispozitivului depinde de înălțimea culturii; este important să-l așezați la cel puțin 50 cm deasupra culturii, pentru a nu împiedica răspândirea sunetului. PENTRU REZULTATE MAI BUNE, este indicat sa se așeze la 1-1,5 m deasupra culturilor.

IMPORTANT! Pentru ambele metode, răspândirea sunetului în aer ar trebui să fie asigurată și să nu se ciocnească de niciun obstacol! Deoarece alarma este alimentată de energie solară, asigurați-vă că celula solară este întotdeauna expusă la lumina soarelui! Sunetul generat de dispozitiv se răspândește la un unghi de aproximativ 120 de grade față de difuzor, iar intensitatea acestuia scade odată cu distanța parcursă în mediu.

Desigur, pot exista și alte metode de amenajare de succes decât cele de mai sus datorită caracteristicilor diferite ale zonelor. Prin urmare, dacă prima încercare ar fi nefavorabilă, ar trebui să încercați un alt aspect.

Pentru planificarea corectă a plasării, vă rugăm să vizitați următorul site web: www.doxmand.hu/designer/

2.1. LANSARE

Pornire: Funcționarea dispozitivului poate fi verificată după cum urmează: După pornire, dispozitivul emite bipuri 1-3 pentru a indica nivelul de încărcare a bateriei și apoi începe să emită ultrasunete.

Bipuri:

Indicatorul stărilor de încărcare (primele 1-3 bipuri la pornire) 3

- bipuri Starea complet încărcată. 2
- bipuri Stare de încărcare medie. 1 bip
- Putere scăzută, în așteptarea soarelui.

Semnale luminoase:

- Când LED-ul este aprins, dispozitivul este pornit.
- Când LED-ul este stins, dispozitivul este oprit.
- Când LED-ul clipește, dispozitivul se încarcă.

Când dispozitivul este oprit, se aude un bip ascuțit până când butonul este eliberat, indicând faptul că dispozitivul se oprește.

IMPORTANT! Alarma este cea mai puternică cu 3 bipuri și slăbește cu 2 bipuri. În cazul unui bip, dispozitivul nu va mai suna o alarmă, prevenind descărcarea excesivă a celulei bateriei Li-ion, ceea ce ar provoca daune. Se va reactiva după următoarea perioadă însoțită. Dacă nu se epuizează complet, atunci va începe să funcționeze din nou după următoarea perioadă însoțită. Dacă este descărcat, trebuie să încercați să îl porniți.

PANOU SOLAR ÎNCĂRCĂ BATERIA DOAR CÂND ESTE PORNIT! Dacă pe panoul solar există o folie de protecție, este mai bine să o îndepărtați înainte de a utiliza produsul pentru prima dată, deoarece după un timp soarele îl poate arde, ceea ce poate îngreuna îndepărtarea și poate afecta negativ consumul corespunzător de energie!

2.2 UNITATE DE ÎNCĂRCARE EXTERNĂ

În livezi, în locuri mai umbrite și iarna, vă recomandăm să folosiți o unitate de încărcare externă (ex: panou solar suplimentar, baterie, power bank) pentru a obține un nivel de încărcare mai rapid și mai bun. Priza din partea de jos a dispozitivului introduce doar unitatea de încărcare externă de 5-14V! Opțional, un panou solar suplimentar poate fi comandat în magazinul nostru web (www.doxmand.hu), care se găsește la „ACCESORII”.

În cazul încărcării externe de la o baterie de 12V, dispozitivul protejează bateria de descărcare, prin urmare, dacă tensiunea bateriei scade sub 10,2V, dispozitivul o deconectează automat, încărcarea se oprește, protejând astfel bateria de descărcarea excesivă.

2.3. ÎNCĂRCARE CU CABLU USB

Este posibil să încărcați dispozitivul cu un cablu de încărcare USB. Butonul de pornire al dispozitivului trebuie apăsat timp de aproximativ 6 secunde pentru a intra în modul de încărcare a dispozitivului. În acest caz, nu alarmează.

3. CURĂȚARE ȘI ÎNTREȚINERE

IMPORTANT! Nu scufundați aparatul în apă! Nu folosiți un scrubber abraziv puternic chimic pentru a curăța aparatul! Curățați dispozitivul cu o cârpă moale și umedă. În timp, celula solară poate deveni albicioasă și poate deveni acoperită cu scară, afectând sursa de alimentare a dispozitivului.

4. DEPOZITARE

IMPORTANT! Când utilizați dispozitivul periodic, vă rugăm să respectați condițiile de depozitare adecvate pentru o durată de viață mai lungă! Temperatura sa de păstrare este recomandată între -20 și 25 °C. Folosiți întotdeauna dispozitivul oprit când nu îl utilizați, într-un mediu închis!

5. DEPANARE

Înainte de a contacta un centru de service, vă rugăm să verificați următoarele opțiuni:

PROBLEMĂ	CAUZA POSIBILĂ	POSSIBILĂ SOLUȚIE
Efectul alarmei este slabit. Nivel scăzut al bateriei (1 bip).	Celula solară nu este expusă suficientă la lumină solară. Bateria se încarcă numai când dispozitivul este pornit!	Este reîncărcat la nivelul corespunzător cu lumina soarelui, dar dacă tot îți dă un singur semnal, contactează serviciul nostru pentru clienți.

5.1. DACĂ TRIMITEȚI PENTRU SERVICE

Vă rugăm să ambalați dispozitivul într-o stare curată, conform condițiilor de garanție, și să-l trimiteți la adresa de mai jos pentru noi:

Doxmand Ungaria Ltd.
HU-9096 Nyalka, str. Kossuth. 73.
Ungaria

6. MANAGEMENTUL DE EURILOR

Protejați-ne mediul înconjurător!

Nu aruncați echipamentele electrice ca deșeuri menajere!

Nu lăsați materialele de ambalare la îndemâna copiilor mici, deoarece acestea pot fi periculoase pentru aceștia! Colectați selectiv materialele de ambalare!

Dacă echipamentele electrice sunt depozitate, substanțele periculoase se pot scurge în apele subterane, provocând daune sănătății și bunăstării noastre prin intrarea în lanțul alimentară.

7. ELIMINAREA ECHIPAMENTELOR ELECTRICE ȘI ELECTRONICE UTILIZATE

Eliminarea acestui produs poate fi efectuată în orice colector de deșeuri electronice. Echipamentele electrice pot conține componente care sunt periculoase pentru mediu.



Mediul înconjurător este moștenirea nepoților noștri, păstrarea lui este, prin urmare, interesul și responsabilitatea comună a tuturor, așa că vă rog să ajutați acest demers!