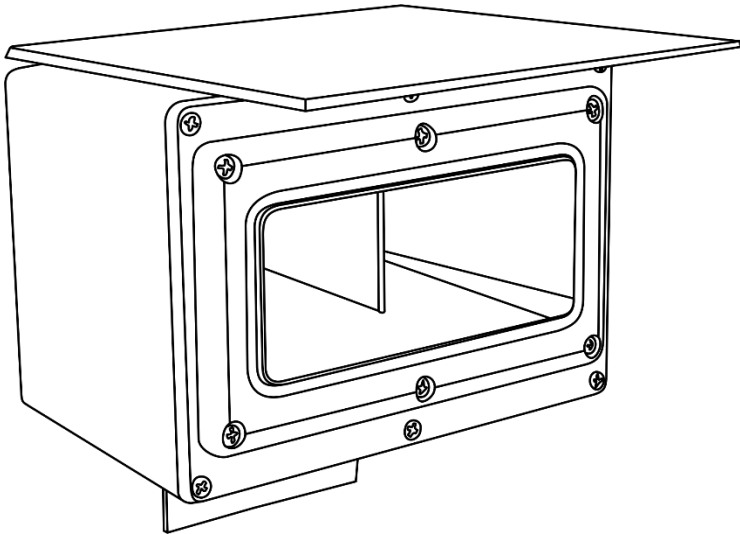


Doxmand[®] Mega

Ultrahangos rágcslóriasztó
Típus: X3



CSOMAG TARTALMA

- ✓ Doxmand Mega napelemes vadriasztó
- ✓ Rögzítő csavar
- ✓ Használati útmutató



Magyar fejlesztésű termék

info@doxmand.hu | www.doxmand.hu

Tisztelt Vásárló!

Köszönjük, hogy egyik minőségi termékünk mellett döntött! A továbbiakban ismertetjük a készülék funkcióit és kezelését. A megbízható működés alapfeltétele a szakszerű használat, ezért kérjük, hogy üzembe helyezés előtt figyelmesen olvassa el és pontosan tartsa be a használati-, tárolási-, és biztonsági utasításokat! Az útmutatót őrizze meg, hogy később is segítségére lehessen! Amennyiben kérdései lennének a készülékkel kapcsolatban, forduljon ügyfélszolgálatunkhoz. Megtisztelő lenne, ha tovább ajánlaná termékünket.

Sikeres vadriasztást kíván a Doxmand csapata!

FONTOS BIZTONSÁGI TUDNIVALÓK A KÉSZÜLÉK HASZNÁLATA ELŐTT

1. ÁLTALÁNOS FIGYELMEZTETÉSEK

A készülék első használata előtt figyelmesen olvassa el ezt a tájékoztatót és őrizze meg későbbi használatra! A különböző termékek esetében különbözhetnek a velük együtt szállított tartozékok.

Az alapvető biztonsági előírásokat a saját érdekében mindig be kell tartania!

A készülék nem rendeltetészerű használata balesetveszélyes!

Miután eltávolította a csomagolást, győződjön meg róla, hogy a készülék nem sérült!

Amennyiben a készüléken sérülést lát, ne használja, küldje vissza!

A csomagolóanyagokat tartsa távol kisgyermektől, mert veszélyes!

A gyártó, illetve forgalmazó a nem rendeltetészerű használatból, vagy nem megfelelő tárolásból eredő károkkért, személyi sérülésekért, illetve az illetéktelen személy általi javításból eredő meghibásodásért semmilyen felelősséget nem vállal.

A meghibásodott készüléket csak a gyártó, illetve forgalmazó által kijelölt szakember javíthatja! Soha ne próbálja meg otthon megjavítani a készüléket!

Ha a készülék működésében hibát észlelne, forduljon a szakszervizhez segítségért!

2. DOXMAND MEGA VADRIASZTÓ MŰSZAKI JELLEMZŐI

Riasztási frekvencia:	19 kHz – 30 kHz
Hangszóró (Piezoelektromos):	1 db
Riasztási hatótávolság:	150 m
Riasztások közti időtartam:	1-12 perc
Riasztási időtartam:	10-50 sec
Befoglaló méret:	165 x 175 x 185 mm
Tömeg:	1020 g
Működési hőmérséklet:	(-)15 – (+)50 °C
Tárolási hőmérséklet:	(-)20 – (+)25 °C
Li-Ion akkumulátor:	5200 mAh 3,6 V
Polikristályos napelem teljesítmény:	4,5 W

A készülék használata 8 éven aluli gyermekek számára nem javasolt.

A készüléket 8 éven felüli gyermekek, illetve csökkent fizikai, érzékelési vagy szellemi képességekkel rendelkező személyek is használhatják felügyelet mellett, ha felvilágosítást kaptak a készülék biztonságos működtetésének módjáról és az azzal járó veszélyekről.

Ne használja a készüléket, ha Ön, vagy közelében élő személy hanghatásokra fellépő rohamoktól szenved!

Ne használja a készüléket, ha Ön, vagy közelében élő személy érzékeny a magas hangokra!

Ne engedje, hogy gyermekek játsszanak a készülékkel!

A tisztítást és a felhasználó által is végezhető karbantartást felügyelet nélkül nem végezhetik gyermekek!

Használat előtt mindig ellenőrizze a készüléket! Ne használja a készüléket, ha meghibásodott, mert ez sérülést okozhat!

Ne próbálja kicserélni a készülék akkumulátorát!


Ne próbálja meg szétszedni a készüléket!

Ne próbálja meg eltávolítani a készülék egyes alkatrészeit (pl. napelem)!

A készüléket a műszaki paraméterekben leírt hőmérsékleten használja és tárolja!

Tilos a készüléket vízbe meríteni!

3. EU-MEGFELELŐSÉGI NYILATKOZAT

 A termékről kiállított EU-megfelelőségi nyilatkozat az info@doxmand.hu e-mail címen kikérhető.

4. ELEKTROMÁGNESES MEZŐK (EMF)

Ez a készülék megfelel az elektromágneses mezőkre (EMF) vonatkozó szabványoknak. Amennyiben a használati útmutatóban foglaltaknak megfelelően üzemeltetik, a tudomány mai állása szerint a készülék biztonságos.

5. GYÁRTÓ ADATAI

Doxmand Hungary Kft.

HU-9085 Pázmándfalu Rákóczi telep 48.
Magyarország

www.doxmand.hu | info@doxmand.hu

HASZNÁLATI ÚTMUTATÓ

1. ÁLTALÁNOS TUDNIVALÓK

A Doxmand vadriasztók elsősorban mezőgazdasági felhasználásra, a vadak megzavarására lettek kifejlesztve. A készülékek változó ultrahangokat generálnak. A sikeres vadriasztás kulcsa a helyes kihelyezésben rejlik. Nagyon fontos, hogy a vadriasztó a terület adottságainak és a vadak érzékesi irányának megfelelően legyen kihelyezve a védendő területre! **ld. 2.1. Kihelyezési útmutató**

A Doxmand vadriasztó nem garantálja, hogy az állatok nem próbálnak meg behatolni a területre, viszont a számukra idegesítő hangfrekvencia miatt más területekre kényszerülnek, ahol jobban érzik majd magukat, így a vadkár mértéke csökken.

Termékünk hangképzése nagyrészt az ultrahang tartományon belül van, viszont ennél alacsonyabb frekvenciájú hangokat is kiadhat (19 kHz – 30 kHz). A nagyvadak kifinomult hallása miatt ebben a frekvenciatartományban megszólaló hangok zavaróan hatnak rájuk. **Legjobb hatásfok elérése érdekében ajánljuk, hogy a vadriasztót már megelőzőesképp kezdje el használni!** Egyszerre több nagyvadat elriasztani nehezebb és fárasztósebb, mint előre megelőzőesképp távol tartani!

TUDTA? - Mi az ultrahang?

Ultrahangnak nevezzük a 20 kHz-nél nagyobb frekvenciájú hangot. Az átlagos ember ezt a tartományt nem érzékeli. Fiatalabb korban hallunk a legjobban, ezáltal gyermekek képesek meghallani a magas frekvenciát. Ultrahangot az élet számos területén használják, főként az orvostechológiában (pl. fogkő-eltávolítás, ultrahang diagnosztika) vagy egyéb más területen is, pl. mérési vizsgálatok, fertőtlenítés. Számos állat képes hallani ezt a frekvenciát, némelyek ezzel kommunikálnak, vagy tájékozódnak.

FIGYELEM!

A különböző anyagok különböző mértékben vezetnek és nyelik el az ultrahangot. Ez a tulajdonság az anyag akusztikus ellenállása, nagyrészt a víztartalommal áll összefüggésben. Amikor az ultrahang szilárd tárgyba ütközik, úgy viselkedik, mint a többi hullám, az elnyelődés miatt az energiája csökken, a terjedés iránya megváltozik, azaz megtörik, esetleg visszaverődik.

Ezért fontos a Doxmand készülék esetében a megfelelő elhelyezés!

1.1 FONTOS TUDNIVALÓK A HATÁS MÓDJÁRA ÉS AZ ALKALMAZÁSRA VONATKOZÓAN

A Doxmand vadriasztó nem okozza az állatok pusztulását és más vadriasztási módszerekkel ellentétben semmilyen kárt nem okoz bennük! Az állatok az ultrahangot hallva vagy megriadnak, vagy kellemetlennek fogják találni azt és elhagyják a területet. **Ha az állatok észreveszik, hogy a kellemetlen hang kitartóan hallható, átköltöznek egy másik területre. Amíg ez a hatás érvényesül, addig néhány nap is eltelhet. A készüléknek tartósan működnie kell, hogy ne szakadjon meg a hatása.**

2. ALKALMAZÁSI TUDNIVALÓK

2.1. KIHELYEZÉSI ÚTMUTATÓ

Ha ismerjük a területet és a vad szokásait, akkor szerencsésebb esetben nem kell lefedni a teljes védeni kívánt területet!

Ajánlott elrendezések:

- **A vadak várható érzékesi irányá felé irányítjuk a hangszórót:**

Mezőgazdasági szántóterületeknél

A föld széléin, legfeljebb 25 méterre a föld közepe felé helyezve. A hangszórót kifelé irányítva, abba az irányba ahonnan a legvalószínűbb a vad érkezése. Ha szélesebb részt szeretne védeni, akkor több riasztót szükséges telepítenie. Két riasztó közötti távolság maximum 100m legyen. A készülék magassági elhelyezése függ a termény magasságától, fontos, hogy a termény felett legalább 50cm-re helyezzük el, ne gátolja a hang terjedését. A JOBB EREDMÉNY ÉRDEKÉBEN érdemes akár 1-2m-rel a növénykultúra felett elhelyezni

Szőlőültetvények, gyümölcsösök védelme

Hasonlóan itt is a szélektől legfeljebb 25 méterre helyezzük a riasztót, úgyelve a napelem elegendő napfényt kapjon és biztosítva legyen az ultrahang terjedése. A készüléket a földtől 1-1,5m magasságban elegendő elhelyezni. Vagy a készüléket a terület sarkára célszerű kihelyezni, a hangszórót a szemközti sarokra irányítva, ezzel alkotva láthatatlan kerítést, mely keresztezi a vadak útját. Figyelembe kell venni, hogy a hatótáv megközelítőleg 100m, így 100m-en belül célszerű elhelyezni a következő készüléket, és így folytatni a telepítést. Természetesen figyelembe kell venni, hogy az ultrahang a fák törzséről, szőlőtőkéről visszaverődhet, elterelődhet, hatása csökkenhet.

- **A védendő terület felé irányítjuk a hangszórót:**

Ez esetben a készüléket a védeni kívánt terület szélére, vagy valamennyivel távolabb attól helyezendő el, és a védeni kívánt terület felé irányítva azt, lefedve a kívánt területet. Ez a módszer inkább kisebb kiterjedésű területek esetén javasolt, melyet akár egy vagy két riasztó teljes mértékben lefedhet. Ennél a módszernél is fontos, hogy fák és kisebb növények esetében kb 1-1,5m magasságban, magasabb növények (pl.kukorica) esetében felette, legalább 50cm-rel helyezze el és a napelemet semmi se árnyékolja.

FONTOS! Mindkét módszer esetén a **hang levegőben való terjedése biztosítva legyen, ne ütközzön semmilyen akadályba!** Mivel a riasztó napenergiával működik, **ügyeljen arra, hogy a napelemet lehetőleg mindig érje napfény!** A készülék által generált hang a hangszóróból megközelítőleg **120 fokos szögben terjed, az intenzitása a közegben megtett távolsággal csökken.**

Természetesen létezhetnek a fentiekől eltérő, más sikeres elrendezési módszerek is a területek különféle adottságai miatt. Ezért, ha az első próbálkozás kedvezőtlen lenne érdemes más elrendezéssel próbálkozni.

A kihelyezés pontos megtervezéséhez, kérjük látogasson el a www.doxmand.hu/designer oldalra!

2.2. ÜZEMBE HELYEZÉS:

A Doxmand Mega vadriasztó használatához kövesse az alábbi lépéseket:

- Terület felmérése:** A védeni kívánt terület vizsgálata, a vadak **várható érkezési/jellemző mozgási irányának** meghatározása.
- Készülék elhelyezése: 2.1. Kihelyezési útmutató pontban leírtak szerint!** A kihelyezés történhet egy leállított oszlopra/karóra ügyelve arra, hogy a **napelemet ne takarja semmi**, mindig érje napfény, illetve a **hang szabad terjedését ne gátolja semmi**. A készüléket csavarhúzó segítségével és a mellékelt csavarokkal rögzítse a kívánt helyre.
- Bekapcsolás:** A készülék az alján található **billenőkapcsolóval indítható** el. A **bekapcsoláshoz I-es állásba** kell billenteni a kapcsolót, kikapcsoláshoz O állásba. A készülék a bekapcsolást követően 1-3 hangjelzéssel jelzi az akkumulátor töltöttségi szintjét, majd megkezdi az ultrahang kibocsátást.

A töltöttség jelző állapotai (a bekapcsoláskor hallható 1-3 db hangjelzés)

- 3 hangjelzés - Teljesen feltöltött állapot
- 2 hangjelzés - Közepes töltöttségű állapot
- 1 hangjelzés - Alacsony töltöttség, napsütésre vár

FONTOS! A riasztás 3 hangjelzés esetén a legerősebb, 2 hangjelzés esetén már gyengül. Egy hangjelzés esetén a készülék már nem riaszt, megelőzve ezzel a Li-ion akkumulátor cella túlzott lemerülését, mely károsodást okozna. A következő napsütéses időszak után újra működésbe lép. **A NAPELEM AZ AKKUMULÁTORT, CSAK BEKAPCSOLT ÁLLAPOTBAN TÖLTÍ!**

Célszerű a napeleмен elhelyezett védőfilát a készülék első használatá előtt levenni, mivel egy idő után a Nap ráégetheti, mely által eltávolítása nehézkessé válhat és befolyásolhatja a megfelelő energia felvételt!

3. TISZTÍTÁS ÉS KARBANTARTÁS

FONTOS! Tilos a készüléket vízbe mártva tisztítani! Ne használjon erős tisztítószert, karcoló súrolószert a készülék tisztításához! A készülék tisztítása nedves, puha ruhával történjen! Előfordulhat, hogy idővel a napelem kifehéredik, vízkövéssé válik, mely befolyásolhatja a készülék megfelelő energiaellátását. Ezért célszerű időnként áttörölni, tisztítássa pl. WD-40-nel vagy vízkő elleni tisztítószerezrel ajánlott.

4. TÁROLÁS

FONTOS! Ha a készüléket időszakosan használja, a hosszabb élettartam érdekében tartsa be a megfelelő tárolási előírásokat! Ha túl alacsony, vagy magas az akkumulátor töltöttsége, megrövidítheti az akkumulátor élettartamát. A tárolási hőmérséklete (-)20 - (+)25 °C között ajánlott. **A használaton kívüli készüléket mindig kikapcsolt állapotban, zárt térben kell tárolni!**

Mielőtt felteszi a polcra, ajánlott a fentebb leírtak szerint megtisztítani a készüléket. Ellenőrizze, a készülék töltöttségét! Kapcsolja ki, és kapcsolja be újra, ekkor figyelje, hogy hány hangjelzést hall a visszakapcsoláskor. **A készüléket közepes töltöttségű akkumulátorral kell tárolni, vagyis pontosan 2 hangjelzést kell hallania a visszakapcsoláskor.** Ha pontosan két hangjelzést hallott, akkor kapcsolja ki újra, és elteheti a készüléket.

Amennyiben 3 hangjelzést hallott, úgy bekapcsolt állapotban takarja le a napelemet, és néhány óra elteltével próbálja újra ki- és bekapcsolni. Addig ismétlje, amíg bekapcsoláskor 2 hangjelzést nem hall. Amennyiben csak 1 hangjelzést hallott, úgy bekapcsolt állapotban tegye ki a napra, és hagyja még töltődni a készüléket. Néhány óra múlva próbálja újra ki- és bekapcsolni. Addig ismétlje amíg 2 hangjelzést nem hall.

5. HIBAELHÁRÍTÁS

Mielőtt a szervizhez fordulna, kérjük ellenőrizze le a következő lehetőségeket:

PROBLÉMA	LEHETSÉGES OK	LEHETSÉGES MEGOLDÁS
A riasztás hatása gyengül. Alacsony a töltöttségi szint (1 jelzés).	A napelemet nem éri kellő napfény. Csak akkor töltődik az akkumulátor, ha be van kapcsolva a készülék!	Napfény segítségével megfelelő szintre feltöltődik, ha ezek után is csak 1 jelzést ad, forduljon ügyfélszolgálatunkhoz.

6. HULLADÉKKEZELÉS

Övjuk környezetünket!

Ne kezelje az elektromos berendezést háztartási hulladékként! A csomagolóanyagokat tartsa távol kisgyermektől, mert veszélyes lehet számára! A csomagoláshoz felhasznált anyagokat szelektíven gyűjtse!

Ha az elektromos berendezések hulladéklerakó helyre kerülnek, veszélyes anyagok szivároghatnak a talajvízbe, ezáltal a táplálékláncba kerülve kárt okozhatnak az egészségünkben, jólétünkben.

7. AZ ELHASZNÁLÓDOTT ELEKTROMOS ÉS ELEKTRONIKUS BERENDEZÉSEK MEGSEMMISÍTÉSE

A termék ártalmatlanítása bármely elektronikai hulladék gyűjtőbe lerakva elvégezhető. Az elektromos berendezés a környezetre veszélyes hulladéknak minősülő alkatrészeket tartalmazhat.



A környezet unokáink öröksége, megóvása mindnyájunk közös érdeke és felelőssége, segítse Ön is ezt a törekvést!