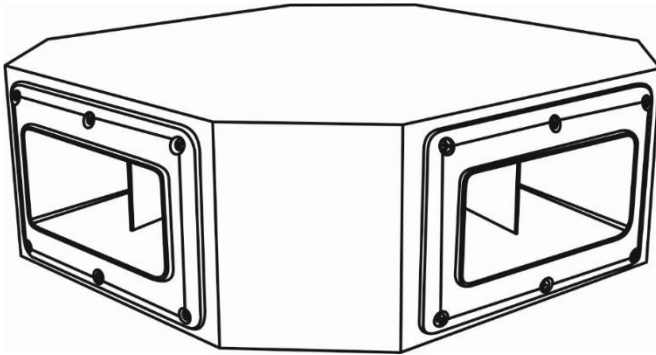


# Doxmand<sup>®</sup> Nomus 360

Ultrahangos rágcsálóriasztó  
Típus: X6



## CSOMAG TARTALMA

- ✓ Doxmand Nomus 360 rágcsálóriasztó
- ✓ Hálózati adapter (12V DC)
- ✓ Használati útmutató
- ✓ Jótállási jegy

## Kiegészítők\*

- Akkucsipeszes vezeték
- Hosszabbító vezeték

\* *opcionálisan rendelhető*



*Magyar fejlesztésű termék*

info@doxmand.hu | www.doxmand.hu

**Tisztelt Vásárló!**

Köszönjük, hogy egyik minőségi termékünk mellett döntött! A továbbiakban ismertetjük a készülék funkcióit és kezelését. A megbízható működés alapfeltétele a szakszerű használat, ezért kérjük, hogy üzembe helyezés előtt figyelmesen olvassa el és pontosan tartsa be a használati-, tárolási-, és biztonsági utasításokat! Az útmutatót őrizze meg, hogy később is segítségére lehessen! Amennyiben kérdései lennének a készülékkel kapcsolatban, forduljon ügyfélszolgálatunkhoz. Megtisztelő lenne, ha tovább ajánlaná termékünket.

Sikeres riasztást kíván a Doxmand csapata!

**FONTOS BIZTONSÁGI TUDNIVALÓK A KÉSZÜLÉK HASZNÁLATA ELŐTT****1. ÁLTALÁNOS FIGYELMEZTETÉSEK**

A készülék első használata előtt figyelmesen olvassa el ezt a tájékoztatót és őrizze meg későbbi használatra! A különböző termékek esetében különbözhetnek a velük együtt szállított tartozékok.

Az alapvető biztonsági előírásokat a saját érdekében mindig be kell tartania!

A készülék nem rendeltetészerű használatra balesetveszélyes! Miután eltávolította a csomagolást, győződjön meg róla, hogy a készülék nem sérült!

Amennyiben a készüléken sérülést lát, ne használja, küldje vissza!

A csomagolóanyagokat tartsa távol kisgyermektől, mert veszélyes!

A gyártó, illetve forgalmazó a nem rendeltetészerű használatból, nem gyári tartozék használatából (pl.adapter), vagy nem megfelelő tárolásból eredő károkért, személyi sérülésekért, illetve az illetéktelen személy általi javításból eredő meghibásodásért semmilyen felelősséget nem vállal.

A meghibásodott készüléket csak a gyártó, illetve forgalmazó által kijelölt szakember javíthatja! Soha ne próbálja meg otthon megjavítani a készüléket! Ha a készülék működésében hibát észlelne, forduljon a szakszervizhez segítségért!

**2. DOXMAND NOMUS 360 MŰSZAKI JELLEMZŐI**

Riasztási frekvencia:	20 kHz – 30 kHz
Max védelem:	5000 m <sup>2</sup>
Riasztás hossza:	3-24 sec
Riasztások közötti időtartam:	5-25 sec
Befoglaló méret:	400 x 400 x 108 mm
Nettó súly:	1690 g
Működési hőmérséklet:	(-)15 – (+)50 °C
Maximum áramfelvétel:	400 mA   10-14 V
Hálózati adapter típusa:	230V AC ~ 12V DC   1000mA
Polaritás védelem	igen
Érintésvédelmi osztály:	II.
Külső akkumulátorral üzemeltethető	igen

A készülék használata 8 éven aluli gyermekek számára nem javasolt. A készüléket 8 éven felüli gyermekek, illetve csökkent fizikai, érzékelési vagy szellemi képességekkel rendelkező személyek is használhatják felügyelet mellett, ha felvilágosítást kaptak a készülék biztonságos működtetésének módjáról és az azzal járó veszélyekről.

Ne használja a készüléket, ha Ön, vagy közelében élő személy hanghatásokra fellépő rohamoktól szenved!

Ne használja a készüléket, ha Ön, vagy közelében élő személy érzékeny a magas hangokra!

Ne engedje, hogy gyermekek játsszanak a készülékkel!

A tisztítást és a felhasználó által is végezhető karbantartást felügyelet nélkül nem végezhetik gyermekek!

Használat előtt mindig ellenőrizze a készüléket! Ne használja a készüléket, ha meghibásodott, mert ez sérülést okozhat!

Ne próbálja meg szétszedni a készüléket!

Ne próbálja meg eltávolítani a készülék egyes alkatrészeit!

A készüléket a műszaki paraméterekben leírt hőmérsékleten használja és tárolja!

Tilos a készüléket vízbe meríteni!

**A készülék kizárólag beltéren vagy száraz, fedett helyen alkalmazható.**

**3. EU-MEGFELELŐSÉGI NYILATKOZAT**

**CE** A termékről kiállított EU-megfelelőségi nyilatkozat az [info@doxmand.hu](mailto:info@doxmand.hu) e-mail címen kikérhető.

**4. ELEKTROMÁGNESES MEZŐK (EMF)**

Ez a készülék megfelel az elektromágneses mezőkre (EMF) vonatkozó szabványoknak. Amennyiben a használati útmutatóban foglaltaknak megfelelően üzemeltetik, a tudomány mai állása szerint a készülék biztonságos.

**5. GYÁRTÓ ADATAI**

**Doxmand Hungary Kft.**

HU-9085 Pázmándfalva Rákóczi telep 48.  
Magyarország

[www.doxmand.hu](http://www.doxmand.hu) | [info@doxmand.hu](mailto:info@doxmand.hu) | +36-30-692-8785

## HASZNÁLATI ÚTMUTATÓ

### 1. ÁLTALÁNOS TUDNIVALÓK

A Doxmand rágcsálóriasztók elsősorban egerek megzavarására lettek kifejlesztve. A készülékek változó ultrahangokat generálnak. A sikeres riasztás kulcsa a helyes kihelyezésben rejlik. Nagyon fontos, hogy a riasztó a terület adottságainak és a rágcsálók érzékeny irányának megfelelően legyen kihelyezve a védendő területre!

A Doxmand rágcsálóriasztó nem garantálja, hogy az állatok nem próbálnak meg behatolni a területre, viszont a számukra idegesítő hangfrekvencia miatt más területekre kényszerülnek, ahol jobban érzik majd magukat, így az általuk okozott kár mértéke csökken. Termékünk hangképzése nagyrészt az ultrahang tartományon belül van, viszont ennél alacsonyabb frekvenciájú hangokat is kiadhat (20 kHz – 30 kHz). A rágcsálók kifinomult hallása miatt ebben a frekvenciatartományban megszólaló hangok zavaróan hatnak rájuk. **Legjobb hatásfok elérése érdekében ajánljuk, hogy a rágcsálóriasztót már megelőzőképp kezdje el használni!** Egyszerre több rágcsálót elriasztani nehezebb és fárasztósebb, mint előre megelőzőképp távol tartani!

#### TUDTA? - Mi az ultrahang?

Ultrahangnak nevezzük a 20 kHz-nél nagyobb frekvenciájú hangot. Az átlagos ember ezt a tartományt nem érzékeli. Fiatalabb korban hallunk a legjobban, ezáltal gyermekek képesek meghallani a magas frekvenciát. Ultrahangot az élet számos területén használják, főként az orvostechonológiában (pl. fogkö-eltávolítás, ultrahang diagnosztika) vagy egyéb más területen is, pl. mérési vizsgálatok, fertőtlenítés. Számos állat képes hallani ezt a frekvenciát, némelyek ezzel kommunikálnak, vagy tájékozódnak.

#### FIGYELEM!

A különböző anyagok különböző mértékben vezeték és nyelék el az ultrahangot. Ez a tulajdonság az anyag akusztikus ellenállása, nagyrészt a víztartalommal áll összefüggésben. Amikor az ultrahang szilárd tárgyba ütközik, úgy viselkedik, mint a többi hullám, az elnyelődés miatt az energiája csökken, a terjedés iránya megváltozik, azaz megtörik, esetleg visszaverődik.

Ezért fontos a Doxmand készülék esetében a megfelelő elhelyezés!

### 1.1 FONTOS TUDNIVALÓK A HATÁS MÓDJÁRA ÉS AZ ALKALMAZÁSRA VONATKOZÓAN

A Doxmand rágcsálóriasztó nem okozza az állatok pusztulását és más riasztási módszerekkel ellentétben semmilyen kárt nem okoz bennük! Az állatok az ultrahangot hallva vagy megriadnak, vagy kellemetlennek fogják találni azt és elhagyják a területet. Ha az állatok észreveszik, hogy a kellemetlen hang kitartóan hallható, átköltöznek egy másik területre. Amíg ez a hatás érvényesül, addig néhány nap is eltelhet. A készüléknek tartósan működni kell, hogy ne szakadjon meg a hatása.

**FONTOS!** Ne használja a riasztót olyan helyiségben, ahol más rágcsálót háziállatként tart (pl. hörcsög, tengerimalac, diszegér), mert reagálhatnak az ultrahangokra. A rágcsálóriasztó teljesen veszélytelen emberek, kutyák, macskák, madarak és hullók számára. A kisgyermekes kifinomult hallásuk miatt időnként érzékelhetik a készülék működését.

### 2. ALKALMAZÁSI ISMERETEK

A Doxmand Nomus 360 rágcsálóriasztókat egerek, pelék, patkányok, nyestek, menyétek elriasztására ajánljuk.

A riasztó magas frekvenciájú hangot bocsájt ki, melyet emberi fül korlátozottan érzékel, a rágcsálók viszont érzékenyek az ultrahang frekvenciára, mely számukra kellemetlen.

Ne feledje, a rágcsálóriasztó hatósugara korlátozott és az ultrahang nem hatol át minden tárgyban, szerkezetben, például falon, földemen. Ennek megfelelően egy vagy esetleg több készüléket helyezzen el helyiségenként annak méretétől függően. Érdemes időnként a helyiség más részére áthelyezni, ezzel is megelőzve, hogy a rágcsálók megszokják működését.

### 3. KIHELYEZÉSSEL KAPCSOLATOS TUDNIVALÓK

**A KÉSZÜLÉK KIZÁRÓLAG BELTÉREN VAGY FEDETT, NEDVESSÉGTŐL MENTES HELYEN ALKALMAZHATÓ!**

**Elhelyezési területek: gépjármű tárolók, nagy egy légtérű helyiségek, tárolók, terménytárolók**

Fontos, hogy az ultrahang terjedését a legminimálisabban korlátozzuk – tárgyak, bútorok ne akadályozzák a hang terjedését. olyan helyiségben, ahol ez nem megoldható – zsúfolva van berendezéssel – a készüléket magaslati pontra helyezzük el és irányítsuk lefele. Előnyös, ha tudjuk, honnan jöhetnek a rágcsálók, vagy esetleg milyen más úton távozhatnak.

**Figyelem!** A készülék nem az állat elfogására hivatott, hanem annak elűldözésére, ezért számukra minden esetben menekülési útvonalat kell biztosítani. Ennek ismeretében a készüléket el tudjuk optimálisan helyezni.

Az optimális elhelyezés az adott nyílással (ahonnan be tudnak jönni a kártevők) ellentétesen (szemben) található helyen van, illetve a helyiség közepe, ahonnan szabadon terjedhet több irányba a hang.



Hálózati adapter és rágcsáloriasztó

#### 4. ÜZEMBE HELYEZÉS:

A Doxmand Nomus 360 rágcsáloriasztó használatához kövesse az alábbi lépéseket:

1. A mellékelt hálózati adapter vezetékét csatlakoztassa a készülék hátoldalán található aljzatba.
2. Helyezze el a készüléket úgy, hogy a készülék elején lévő hangszóró a rágcsalók várható irányába nézzen.
3. Csatlakoztassa a hálózati adaptert egy előírászerűen telepített csatlakozó aljzatba. A három hangjelzés, illetve a hangszóró közepén felvillanó LED fénye jelzi a működést. - A LED riasztás közben villan fel.

#### 4.1. KÜLSŐ AKKUMULÁTORRÓL TÖRTÉNŐ ÜZEMELTETÉS

A Nomus 360 rágcsáloriasztót üzemeltetheti külső akkumulátorral is, ez célszerű olyan helyeken, ahol nincs kiépítve villamos hálózat. Ehhez szükség van akkucsipesszel ellátott vezetékre, mely opcionálisan rendelhető rágcsáloriasztóinkhoz.

**Üzembe helyezése a következők szerint:**

1. Csatlakoztassa a vezeték csatlakozóját a készülékhez.
2. Helyezze az akkucsipeszeket az akkumulátor pólusaira.
3. 1-3 hallható hangjelzést fog hallani, ami az akkumulátor töltöttségét jelzi.

**A töltöttség jelző állapoti:**

- 3 hangjelzés – Feltöltött állapot (12 V felett)
- 2 hangjelzés – Közepes töltöttségi állapot (11-12 V között)
- 1 hangjelzés – Alacsony akkufeszültség, újra töltés szükséges (11 V alatt)

Ha az akkumulátor feszültsége 10 V alá csökken, akkor a riasztás automatikusan kikapcsol, megelőzve ezzel az akkumulátor károsodását. A bemenet polaritás védelemmel van ellátva. A készülék bármilyen 12 V-os névleges feszültségű akkumulátorral üzemeltethető. A készülék megközelítőleg egy 10 Ah kapacitású akkumulátorral ~30 napig képes üzemelni.

#### 4.2. HOSSZABBÍTÓ VEZETÉKRŐL TÖRTÉNŐ ÜZEMELTETÉS

A Nomus 360 rágcsáloriasztóhoz tartozó adapter sokszor nem kellő hosszú az elhelyezéshez. Ehhez tudjuk biztosítani a hosszabbító vezetékünket, mely további 4 méter hosszabbítást tesz lehetővé. A hosszabbító vezetékkel történő üzembe helyezés lépései a következők: elsőnek a hosszabbítót csatlakoztassuk a készülékhez, majd az adaptert vagy szükség esetén az akkucsipeszt.

**A készüléken található aljzatba csak a Doxmand Hungary Kft. által forgalmazott adaptert és kiegészítő termékeket csatlakoztassa! A kiegészítő termékek opcionálisan rendelhetők, melyek a [www.doxmand.hu](http://www.doxmand.hu) weboldalon a *Kiegészítők* menüpont alatt érhetők el.**

#### 5. TISZTÍTÁS ÉS KARBANTARTÁS

**FONTOSS!** Tilos a készüléket vízbe mártva tisztítani! Tisztítása előtt ellenőrizze, hogy a készülék NEM csatlakozik a villamos hálózathoz! Ne használjon erős tisztítószert, karcoló súrolószert a készülék tisztításához! A készülék tisztítása enyhén nedves, puha ruhával történjen!

##### 5.1 SZERVIZBE KÜLDÉS ESETÉN

Kérjük a készüléket tisztított állapotban, a jótállási feltételekben meghatározottak alapján csomagolja be.

#### 6. TÁROLÁS

**FONTOSS!** Ha a készüléket időszakosan használja, a hosszabb élettartam érdekében tartsa be a megfelelő tárolási előírásokat. A tárolási hőmérséklete (-)20 - (+)25 °C között ajánlott. **Használaton kívül zárt térben kell tárolni! Akkucsipesszel üzemeltetett készüléket le kell csatlakoztatni az akkumulátorról!**

#### 7. HULLADÉKKEZELÉS

Ne kezelje az elektromos berendezést háztartási hulladékként!

A csomagolóanyagokat tartsa távol kisgyermektől, mert veszélyes lehet számára! A csomagoláshoz felhasznált anyagokat szelektíven gyűjtse!

Ha az elektromos berendezések hulladéklerakó helyre kerülnek, veszélyes anyagok szivároghatnak a talajvízbe, ezáltal a táplálékláncba kerülve kárt okozhatnak az egészségünkben, jólétünkben.

#### 8. AZ ELHASZNÁLÓDOTT ELEKTROMOS ÉS ELEKTRONIKUS BERENDEZÉSEK MEGSEMMISÍTÉSE

A termék ártalmatlanítása bármely elektronikai hulladék gyűjtőbe lerakva vagy címünkre visszaküldve végezhető el. Az elektromos berendezés a környezetre veszélyes hulladéknak minősülő alkatrészeket tartalmazhat.

**A környezet unokáink öröksége, megóvása mindnyájunk közös érdeke és felelőssége, segítse Ön is ezt a törekvést!**

