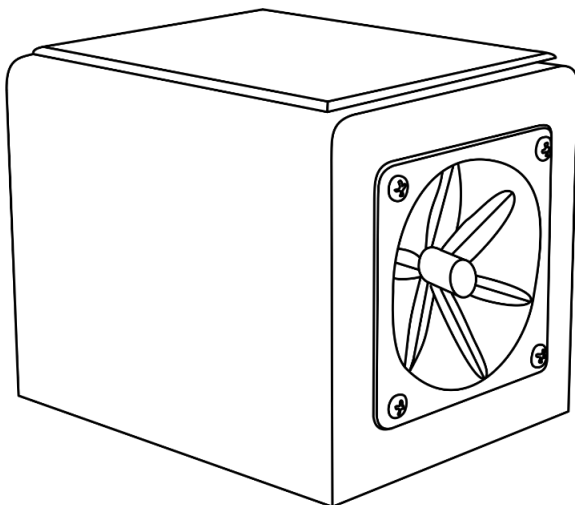


Doxmand[®] Dual

Ultrahangos vadriasztó
Típus: X1D



CSOMAG TARTALMA

- ✓ Doxmand Dual napelemes vadriasztó
- ✓ Oldható gyorskötöző
- ✓ Használati útmutató
- ✓ Jótállási jegy

Kiegészítők*

- Horganyzott acél oszlop

** opcionálisan rendelhető*



Magyar fejlesztésű termék

info@doxmand.hu | www.doxmand.hu

Tisztelt Vásárló!

Köszönjük, hogy egyik minőségi termékünk mellett döntött! A továbbiakban ismertetjük a készülék funkcióit és kezelését. A megbízható működés alapfeltétele a szakszerű használat, ezért kérjük, hogy üzembe helyezés előtt figyelmesen olvassa el és pontosan tartsa be a használati-, tárolási-, és biztonsági utasításokat! Az útmutatót őrizze meg, hogy később is segítségére lehessen! Amennyiben kérdései lennének a készülékkel kapcsolatban, forduljon ügyfélszolgálatunkhoz. Megtisztelő lenne, ha tovább ajánlaná termékünket.

Sikeres vadriasztást kíván a Doxmand csapata!

FONTOS BIZTONSÁGI TUDNIVALÓK A KÉSZÜLÉK HASZNÁLATA ELŐTT**1. ÁLTALÁNOS FIGYELMEZTETÉSEK**

A készülék első használata előtt figyelmesen olvassa el ezt a tájékoztatót és őrizze meg későbbi használatra! A különböző termékek esetében különbözhetnek a velük együtt szállított tartozékok.

Az alapvető biztonsági előírásokat a saját érdekében mindig be kell tartania!

A készülék nem rendeltetészerű használata balesetveszélyes!

Miután eltávolította a csomagolást, győződjön meg róla, hogy a készülék nem sérült!

Amennyiben a készüléken sérülést lát, ne használja, küldje vissza!

A csomagolóanyagokat tartsa távol kisgyermektől, mert veszélyes!

A gyártó, illetve forgalmazó a nem rendeltetészerű használatból, vagy nem megfelelő tárolásból eredő károkért, személyi sérülésekért, illetve az illetéktelen személy általi javításból eredő meghibásodásért semmilyen felelősséget nem vállal.

A meghibásodott készüléket csak a gyártó, illetve forgalmazó által kijelölt szakember javíthatja! Soha ne próbálja meg otthon megjavítani a készüléket!

Ha a készülék működésében hibát észlelné, forduljon a szakszervizhez segítségért!

A készülék használata 8 éven aluli gyermekek számára nem javallott.

A készüléket 8 éven felüli gyermekek, illetve csökkent fizikai, érzékelési vagy szellemi képességekkel rendelkező személyek is használhatják felügyelet mellett, ha felvilágosítást kaptak a készülék biztonságos működtetésének módjáról és az azzal járó veszélyekről.

Ne használja a készüléket, ha Ön, vagy közelében élő személy hanghatásokra fellépő rohamoktól szenved!

Ne használja a készüléket, ha Ön, vagy közelében élő személy érzékeny a magas hangokra!

Ne engedje, hogy gyermekek játszanak a készülékkel!

A tisztítást és a felhasználó által is végezhető karbantartást felügyelet nélkül nem végezhetik gyermekek!

Használat előtt mindig ellenőrizze a készüléket! Ne használja a készüléket, ha meghibásodott, mert ez sérülést okozhat!

Ne próbálja kicserélni a készülék akkumulátorát!

Ne próbálja meg szétszedni a készüléket!

Ne próbálja meg eltávolítani a készülék egyes alkatrészeit (pl. napelem)!


A készüléket a műszaki paraméterekben leírt hőmérsékleten használja és tárolja!

Tilos a készüléket vízbe meríteni!

2. DOXMAND DUAL VADRIASZTÓ MŰSZAKI JELLEMZŐI

Riasztási frekvencia:	19 kHz – 30 kHz
Hangszóró (Piezoelektromos):	2 db
Riasztási hatótávolság:	2x100 m
Riasztási hatóterület:	2 ha
Riasztás hossza:	30-120 sec
Riasztások közötti időtartam:	30-75 sec
Befoglaló méret:	170 x 130 x 112 mm
Nettó tömeg:	720 g
Működési hőmérséklet:	(-15 – (+)50 °C
Li-Ion akkumulátor:	3500 mAh 3,7 V
Polikristályos napelem teljesítmény:	2W

3. EU-MEGFELELŐSÉGI NYILATKOZAT

 A termékéről kiállított EU-megfelelőségi nyilatkozat az info@doxmand.hu e-mail címen kikerhető.

4. ELEKTROMÁGNESES MEZŐK (EMF)

Ez a készülék megfelel az elektromágneses mezőkre (EMF) vonatkozó szabványoknak. Amennyiben a használati útmutatóban foglaltaknak megfelelően üzemeltetik, a tudomány mai állása szerint a készülék biztonságos.

5. GYÁRTÓ ADATAI

Doxmand Hungary Kft.

HU-9085 Pázmándfalva Rákóczi telep 48.
Magyarország

www.doxmand.hu | info@doxmand.hu | +36-30-692-8785

HASZNÁLATI ÚTMUTATÓ

1. ÁLTALÁNOS TUDNIVALÓK

A Doxmand vadriasztók elsősorban mezőgazdasági felhasználásra, a vadak megzavarására lettek kifejlesztve. A készülékek változó ultrahangokat generálnak. A sikeres vadriasztás kulcsa a helyes kihelyezésben rejlik. Nagyon fontos, hogy a vadriasztó a terület adottságainak és a vadak érkezési irányának megfelelően legyen kihelyezve a védendő területre! **(ld. 2.1. Kihelyezési útmutató)**

A Doxmand vadriasztó nem garantálja, hogy az állatok nem próbálnak meg behatolni a területre, viszont a számukra idegesítő hangfrekvencia miatt más területekre kényszerülnek, ahol jobban érzik majd magukat, így a vadkár mértéke csökken.

Termékünk hangképzése nagyrészt az ultrahang tartományon belül van, viszont ennél alacsonyabb frekvenciájú hangokat is kiadhat (19 kHz – 30 kHz). A nagyvadak kifinomult hallása miatt ebben a frekvenciatartományban megszólaló hangok zavaróan hatnak rájuk.

Legjobb hatások elérése érdekében ajánljuk, hogy a vadriasztót már megelőzőképp kezdje el használni! Egyszerre több nagyvadat elriasztani nehezebb és fárasztósaabb, mint előre megelőzőképp távol tartani!

TUDTA? - Mi az ultrahang?

Ultrahangnak nevezzük a 20 kHz-nél nagyobb frekvenciájú hangot. Az átlagos ember ezt a tartományt nem érzékeli. Fiatalabb korban hallunk a legjobban, ezáltal gyermekek képesek meghallani a magas frekvenciát. Ultrahang az élet számos területén használják, főként az orvostudományban (pl. fogközt-eltávolítás, ultrahang diagnosztika) vagy egyéb más területeken is, pl. mérési vizsgálatok, fertőtlenítés. Számos állat képes hallani ezt a frekvenciát, némelyek ezzel kommunikálnak, vagy tájékozódnak.

FIGYELEM!

A különböző anyagok különböző mértékben vezetik és nyelik el az ultrahangot. Ez a tulajdonság az anyag akusztikus ellenállása, nagyrészt a víztartalommal áll összefüggésben. Amikor az ultrahang szilárd tárgyba ütközik, úgy viselkedik, mint a többi hullám, az elnyelődés miatt az orosigája csökken, a terjedési iránya megváltozik, azaz megtörik, esetleg visszaverődik. Ezért fontos a Doxmand készülék esetében a megfelelő elhelyezés!

1.1 FONTOS TUDNIVALÓK A HATÁS MÓDJÁRA ÉS AZ ALKALMAZÁSRA VONATKOZÓAN

A Doxmand vadriasztó nem okozza az állatok pusztulását és más vadriasztási módszerekkel ellentétben semmilyen kárt nem okoz bennük! Az állatok az ultrahangot hallva vagy megriadnak, vagy kellemetlennek fogják találni azt és elhagyják a területet. **Ha az állatok észreveszik, hogy a kellemetlen hang kitaróan hallható, átköltöznek egy másik területre. Amíg ez a hatás érvényesül, addig néhány nap is eltelhet. A készüléknek tartósan működnie kell, hogy ne szakadjon meg a hatása.**

A készüléket úgy fejlesztettük ki, hogy éjszaka, mikor nagyobb a vadmozgás sűrűbb riasztási időtartammal rendelkezzen és esetenként emberi fül számára is hallható tartományba eső hangot generál, így növelve a hatékonyságot.

2. ALKALMAZÁSI TUDNIVALÓK

2.1. KIHELYEZÉSI ÚTMUTATÓ

Ha ismerjük a területet és a vad szokásait, akkor szerencsésebb esetben nem kell lefedni a teljes védeni kívánt területet!

Ajánlott elrendezés:

A készülék a hangszórók irányába ad ki hangot, legfeljebb 120 fokos szögben, egymással ellentétes irányban. Úgy célszerű kihelyezni a riasztót, hogy fedje le a védeni kívánt területet. Olyan kultúrák esetében pl.: szőlőben, ahol nem tud csak úgy átgázolni a „védelmi vonalon” a vad, elegendő a terület szélein egy védelmi vonalat kialakítani.

A készülék magassági elhelyezése függ a termény magasságától. Fontos, hogy a készüléket termény felett legalább 50 cm-re helyezzük el, de a talajtól legalább 1-1,5 méter magasra, hogy a növényzet ne gátolja a hang terjedését.

A készülék névleges hatótávolsága 100-100 méter. Több vadriasztó kihelyezése esetén a nagyobb hatékonyság érdekében hagyjunk átfedést, így maximum 150 méterenként ajánlott egy-egy készülék elhelyezése. Sávos elrendezés esetén nem szükséges a terület középső részét védeni. Nagyobb mértékben vadkáros területeken ez a megoldás nem célravezető.

FONTOS! A hang levegőben való terjedése biztosítva legyen, ne ütközzön semmilyen akadályba! Mivel a riasztó napenergiával működik, **ügyeljen arra, hogy a napelemet lehetőleg mindig érje napfény!** A készülék által generált hang a hangszóróból megközelítőleg 120 fokos szögben terjed, az intenzitása a közegben megtett távolsággal csökken.

A tartós működés érdekében a készüléket ne döntse meg!

Természetesen létezhetnek a fentiekől eltérő, más sikeres elrendezési módszerek is a területek különféle adottságai miatt. Ezért, ha az első próbálkozás kedvezőtlen lenne érdemes más elrendezéssel próbálkozni.

A kihelyezés pontos megtervezéséhez, kérjük látogasson el a www.doxmand.hu/designer oldalra!

2.2. ÜZEMBE HELYEZÉS:

A Doxmand Dual vadriasztó használatához kövesse az alábbi lépéseket:

1. **Terület felmérése:** A védeni kívánt terület vizsgálata, a vadak várható érkezési/jellemző mozgási irányának meghatározása.
2. **Készülék elhelyezése:** 2.1. Kihelyezési útmutató pontban leírtak szerint! A kihelyezés történhet egy leállított oszlopra/karóra ügyelve arra, hogy a napelemet ne takarja semmi, mindig érje napfény, illetve a hang szabad terjedését ne gátolja semmi. A készüléket a hátulján található rögzítő fülek segítségével lehet rögzíteni a kívánt helyre, a mellékelt oldható kötőzők segítségével.

Bekapcsolás: A készülék működéséről az alábbiak szerint győződhetünk meg: A készülék a bekapcsolást követően 1-3 hangjelzéssel jelzi az akkumulátor töltöttségi szintjét, majd megkezdje az ultrahang kibocsátást.

Hangjelzések:

A töltöttségi jelző állapotai (a bekapcsoláskor hallható 1-3 db hangjelzés)

- 3 hangjelzés - Teljesen feltöltött állapot
- 2 hangjelzés - Közepes töltöttségű állapot
- 1 hangjelzés - Alacsony töltöttség, napűtésre vár

Fényjelzések:

- Ha a LED **világít**, a készülék **bekapcsolt** állapotban van.
- Ha a LED **nem világít**, a készülék **kikapcsolt** állapotban van.
- A készülék kikapcsolásakor a nyomógomb elengedéséig éles hangjelzés hallható, jelezve, hogy a készülék kikapcsol.

FONTOSS! A riasztás 3 hangjelzés esetén a legerősebb, 2 hangjelzés esetén már gyengül. Egy hangjelzés esetén a készülék már nem riaszt, megelőzve ezzel a Li-ion akkumulátor cella túlzott lemerülését, mely károsodást okozna. A következő napsütéses időszak után újra működésbe lép.

A NAPELEM AZ AKKUMULÁTORT, CSAK BEKAPCSOLT ÁLLAPOTBAN TÖLTI! Amennyiben a napelemben védőfólia található, a termék első használata előtt célszerű levenni azt, mivel egy idő után a Nap régezhetheti, mely által eltávolítása nehézkessé válhat és befolyásolhatja a megfelelő energia felvételt!

3. TISZTÍTÁS ÉS KARBANTARTÁS

FONTOSS! Tilos a készüléket vízbe mártva tisztítani! Ne használjon erős tisztítószert, karcoló súrolószert a készülék tisztításához! A készülék tisztítása nedves, puha ruhával történjen! Előfordulhat, hogy idővel a napelem kifehéredik, vízkövéssé válik, mely befolyásolhatja a készülék megfelelő energiaellátását. Ezért célszerű időnként áttörölni, tisztítsa pl. WD-40-nel vagy vízkő elleni tisztítószerezrel ajánlott.

4. TÁROLÁS

FONTOSS! Ha a készüléket időszakosan használja, a hosszabb élettartam érdekében tartsa be a megfelelő tárolási előírásokat! Ha túl alacsony, vagy magas az akkumulátor töltöttsége, megrövidítheti az akkumulátor élettartamát. A tárolási hőmérséklete (-)20 - (+)25 °C között ajánlott. **A használaton kívüli készüléket mindig kikapcsolt állapotban, zárt térben kell tárolni!**

Mielőtt felteszi a polcra, ajánlott a fentebb leírtak szerint megtisztítani a készüléket. Ellenőrizze, a készülék töltöttségét! Kapcsolja ki, és kapcsolja be újra, ekkor figyelje, hogy hány hangjelzést hall a visszakapcsoláskor. **A készüléket közepes töltöttségű akkumulátorral kell tárolni, vagyis pontosan 2 hangjelzést kell hallania a visszakapcsoláskor.** Ha pontosan két hangjelzést hallott, akkor kapcsolja ki újra, és elteheti a készüléket.

Amennyiben 3 hangjelzést hallott, úgy bekapcsolt állapotban takarja le a napelemet, és néhány óra elteltével próbálja újra ki- és bekapcsolni. Addig ismétlje, amíg bekapcsoláskor 2 hangjelzést nem hall. Amennyiben csak 1 hangjelzést hallott, úgy bekapcsolt állapotban tegye ki a napra, és hagyja meg töltődni a készüléket. Néhány óra múlva próbálja újra ki- és bekapcsolni. Addig ismétlje amíg 2 hangjelzést nem hall.

5. HIBAELHÁRÍTÁS

Mielőtt a szervizhez fordulna, kérjük ellenőrizze le a következő lehetőségeket:

PROBLÉMA	LEHETSÉGES OK	LEHETSÉGES MEGOLDÁS
A riasztás hatása gyengül. Alacsony a töltöttségi szint (1 jelzés).	A napelemet nem éri kellő napfény. Csak akkor töltődik az akkumulátor, ha be van kapcsolva a készülék!	Napfény segítségével megfelelő szintre feltöltődik, ha ezek után is csak 1 jelzést ad, forduljon ügyfélszolgálatunkhoz.

5.1 SZERVIZBE KÜLDÉS ESETÉN

Kérjük a készüléket tisztított állapotban, a jótállási feltételekben meghatározottak alapján csomagolja be.

6. HULLADÉKKEZELÉS
Óvjuk környezetünket!

Ne kezelje az elektromos berendezést háztartási hulladékként!

A csomagolóanyagokat tartsa távol kisgyermektől, mert veszélyes lehet számára! A csomagolószobhoz felhasznált anyagokat szelektíven gyűjtse!

Ha az elektromos berendezések hulladéklerakó helyre kerülnek, veszélyes anyagok szivároghatnak a talajvízbe, ezáltal a táplálékláncba kerülve kárt okozhatnak az egészségünkben, jólétünkben.

7. AZ ELHASZNÁLÓDOTT ELEKTROMOS ÉS ELEKTRONIKUS BERENDEZÉSEK MEGSEMMISSÍTÉSE


A termék ártalmatlanítása bármely elektronikai hulladék gyűjtőbe lerakva elvégezhető. Az elektromos berendezés a környezetre veszélyes hulladéknak minősülő alkatrészeket tartalmazhat.

A környezet unokáink öröksége, megóvása mindnyájunk közös érdeke és felelőssége, segítse Ön is ezt a törekvést!