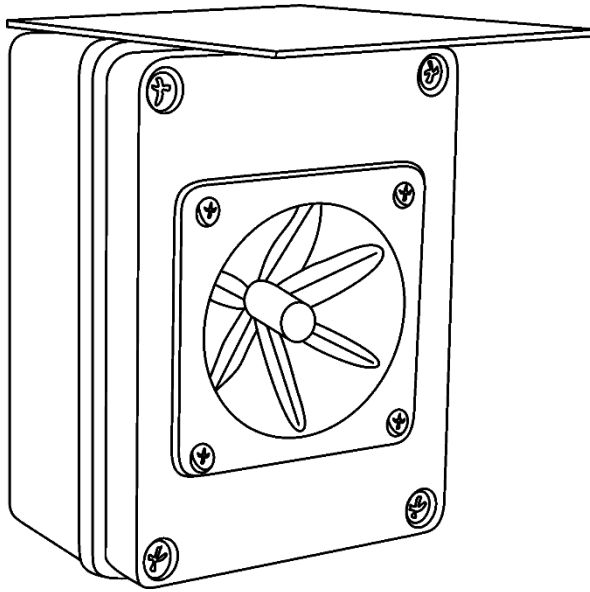


Doxmand[®] Normal

Ultrahangos vadriasztó
Típus: X1



CSOMAG TARTALMA

- ✓ Doxmand Normal napelemes vadriasztó
- ✓ Oldható gyorskötöző
- ✓ Használati útmutató
- ✓ Jótállási jegy

Kiegészítők*

- Horganyzott acél oszlop

* *opcionálisan rendelhető*



Magyar fejlesztésű termék

info@doxmand.hu | www.doxmand.hu

Tisztelt Vásárló!

Köszönjük, hogy egyik minőségi termékünk mellett döntött! A továbbiakban ismertetjük a készülék funkcióit és kezelését. A megbízható működés alapfeltétele a szakszerű használat, ezért kérjük, hogy üzembe helyezés előtt figyelmesen olvassa el és pontosan tartsa be a használati-, tárolási-, és biztonsági utasításokat! Az útmutatót őrizze meg, hogy később is segítségére lehessen! Amennyiben kérdései lennének a készülékkel kapcsolatban, forduljon ügyfélszolgálatunkhoz. Megtisztelő lenne, ha tovább ajánlaná termékünket.

Sikeres vadriasztást kíván a Doxmand csapata!

FONTOS BIZTONSÁGI TUDNIVALÓK A KÉSZÜLÉK HASZNÁLATA ELŐTT**1. ÁLTALÁNOS FIGYELMEZTETÉSEK**

A készülék első használata előtt figyelmesen olvassa el ezt a tájékoztatót és őrizze meg későbbi használatra! A különböző termékek esetében különbözhetnek a velük együtt szállított tartozékok.

Az alapvető biztonsági előírásokat a saját érdekében mindig be kell tartania!

A készülék nem rendeltetészerű használata balesetveszélyes!

Miután eltávolította a csomagolást, győződjön meg róla, hogy a készülék nem sérült!

Amennyiben a készüléken sérülést lát, ne használja, küldje vissza!

A csomagolóanyagokat tartsa távol kisgyermektől, mert veszélyes!

A gyártó, illetve forgalmazó a nem rendeltetészerű használatból, vagy nem megfelelő tárolásból eredő károkért, személyi sérülésekért, illetve az illetéktelen személy által javításból eredő meghibásodásért semmilyen felelősséget nem vállal.

A meghibásodott készüléket csak a gyártó, illetve forgalmazó által kijelölt szakember javíthatja! Soha ne próbálja meg otthon megjavítani a készüléket!

Ha a készülék működésében hibát észlelne, forduljon a szakszervizhez segítségért!

A készülék használata 8 éven aluli gyermekek számára nem javallott.

A készüléket 8 éven felüli gyermekek, illetve csökkent fizikai, érzékelési vagy szellemi képességekkel rendelkező személyek is használhatják felügyelet mellett, ha felvilágosítást kaptak a készülék biztonságos működtetésének módjáról és az azzal járó veszélyekről.

Ne használja a készüléket, ha Ön, vagy közelében élő személy hanghatásokra fellépő rohamoktól szenved!

Ne használja a készüléket, ha Ön, vagy közelében élő személy érzékeny a magas hangokra!

Ne engedje, hogy gyermekek játszanak a készülékkel!

A tisztítást és a felhasználó által is végezhető karbantartást felügyelet nélkül nem végezhetik gyermekek!

Használat előtt mindig ellenőrizze a készüléket! Ne használja a készüléket, ha meghibásodott, mert ez sérülést okozhat!

Ne próbálja kicserélni a készülék akkumulátorát!

Ne próbálja meg szétszedni a készüléket!

Ne próbálja meg eltávolítani a készülék egyes alkatrészeit (pl. napelem)!


A készüléket a műszaki paraméterekben leírt hőmérsékleten használja és tárolja!

Tilos a készüléket vízbe meríteni!

2. DOXMAND NORMAL VADRIASZTÓ MŰSZAKI JELLEMZŐI

Riasztási frekvencia:	19 kHz – 30 kHz
Hangszóró (Piezoelektromos):	1 db
Riasztási hatótávolság:	100 m
Riasztási terület:	1 ha
Riasztás hossza:	30-120 sec
Riasztások közötti időtartam:	30-75 sec
Befoglaló méret:	135 x 115 x 163 mm
Nettó tömeg:	420 g
Működési hőmérséklet:	(-15 – +)50 °C
Li-Ion akkumulátor:	3500 mAh 3,7 V
Polikristályos napelem teljesítmény:	2W

3. EU-MEGFELELŐSÉGI NYILATKOZAT

 A termékről kiállított EU-megfelelőségi nyilatkozat az info@doxmand.hu e-mail címen kikérhető.

4. ELEKTROMÁGNESES MEZŐK (EMF)

Ez a készülék megfelel az elektromágneses mezőkre (EMF) vonatkozó szabványoknak. Amennyiben a használati útmutatóban foglaltaknak megfelelően üzemeltetik, a tudomány mai állása szerint a készülék biztonságos.

5. GYÁRTÓ ADATAI

Doxmand Hungary Kft.

HU-9085 Pázmándfalva Rákóczi telep 48.
Magyarország

www.doxmand.hu | info@doxmand.hu | +36-30-692-8785

HASZNÁLATI ÚTMUTATÓ

1. ÁLTALÁNOS TUDNIVALÓK

A Doxmand vadriasztók elsősorban mezőgazdasági felhasználásra, a vadak megzavarására lettek kifejlesztve. A készülékek változó ultrahangokat generálnak. A sikeres vadriasztás kulcsa a helyes kihelyezésben rejlik. Nagyon fontos, hogy a vadriasztó a terület adottságainak és a vadak érkezési irányának megfelelően legyen kihelyezve a védendő területre! **(ld. 2.1. Kihelyezési útmutató)**

A Doxmand vadriasztó nem garantálja, hogy az állatok nem próbálnak meg behatolni a területre, viszont a számukra idegesítő hangfrekvencia miatt más területekre kényszerülnek, ahol jobban érzik majd magukat, így a vadkár mértéke csökken.

Termékünk hangképzése nagyrészt az ultrahang tartományon belül van, viszont ennél alacsonyabb frekvenciájú hangokat is kiadhat (19 kHz – 30 kHz). A nagyvadak kifinomult hallása miatt ebben a frekvenciatartományban megszólaló hangok zavaróan hatnak rájuk.

Legjobb hatások elérése érdekében ajánljuk, hogy a vadriasztót már megelőzőképp kezdje el használni! Egyszerre több nagyvadat elriasztani nehezebb és fárasztósaabb, mint előre megelőzőképp távol tartani!

TUDTA? - Mi az ultrahang?

Ultrahangnak nevezzük a 20 kHz-nél nagyobb frekvenciájú hangot. Az átlagos ember ezt a tartományt nem érzékeli. Fiatalabb korban hallunk a legjobban, ezáltal gyermekek képesek meghallani a magas frekvenciát. Ultrahangot az élet számos területén használják, főként az orvostechológiában (pl. fogok-eltávolítás, ultrahang diagnosztika) vagy egyéb más területeken is, pl. mérési vizsgálatok, fertőtlenítés. Számos állat képes hallani ezt a frekvenciát, némelyek ezzel kommunikálnak, vagy tájékozódnak.

FIGYELEM!

A különböző anyagok különböző mértékben vezetnek és nyelik el az ultrahangot. Ez a tulajdonság az anyag akusztikus ellenállása, nagyrészt a víztartalommal áll összefüggésben. Amikor az ultrahang szilárd tárgyba ütközik, úgy viselkedik, mint a többi hullám, az elnyelődés miatt az energiája csökken, a terjedés iránya megváltozik, azaz megtörik, esetleg visszaverődik.

Ezért fontos a Doxmand készülék esetében a megfelelő elhelyezés!

1.1 FONTOS TUDNIVALÓK A HATÁS MÓDJÁRA ÉS AZ ALKALMAZÁSRA VONATKOZÓAN

A Doxmand vadriasztó nem okozza az állatok pusztulását és más vadriasztási módszerekkel ellentétben **semmilyen kárt nem okoz bennük!** Az állatok az ultrahangot hallva vagy megriadnak, vagy kellemetlennek fogják találni azt és elhagyják a területet. **Ha az állatok észreveszik, hogy a kellemetlen hang kitarotán hallható, átköltöznek egy másik területre. Amíg ez a hatás érvényesül, addig néhány nap is etelhet. A készüléknek tartósan működnie kell, hogy ne szakadjon meg a hatása.**

A készüléket úgy fejlesztettük ki, hogy éjszaka, mikor nagyobb a vadmozgás sűrűbb riasztási időtartammal rendelkezzen, így növelve a hatékonyságát.

2. ALKALMAZÁSI TUDNIVALÓK

2.1. KIHELYEZÉSI ÚTMUTATÓ

Ha ismerjük a területet és a vad szokásait, akkor szerencsés esetben nem kell lefedni a teljes védeni kívánt területet!

Ajánlott elrendezések:

- **A vadak várható érkezési iránya felé irányítjuk a hangszórót:**

Mezőgazdasági szántóterületeknél

A föld szélén, legfeljebb 25 méterre a föld közepe felé helyezve. A hangszórót kifelé irányítva, abba az irányba ahonnan a legvalószínűbb a vad érkezése. Ha szélesebb részt szeretne védeni, akkor több riasztót szükséges telepíteni. Két riasztó közötti távolság maximum 100 m legyen. A készülék magassági elhelyezése függ a termény magasságától. Fontos, hogy a termény felett legalább 50 cm-re helyezzük el, ne gátolja a hang terjedését.

Szőlőültetvények, gyümölcsösök védelme

Hasonlóan itt is a terület szélétől legfeljebb 25 méterre helyezük a riasztót, ügyelve, hogy a napelem elegendő napfényt kapjon és biztosítva legyen az ultrahang terjedése. A készüléket a talajtól 1-1,5 m magasságban elegendő elhelyezni. Vagy a készüléket a terület sarkára célszerű kihelyezni, a hangszórót a szemközti sarokba irányítva, ezzel alkotva láthatatlan kerítést, mely kereszteli a vadak útját. Figyelembe kell venni, hogy a hatótáv megközelítőleg 100 m, így 100 m-en belül célszerű elhelyezni a következő készüléket, és így folytatni a telepítést. Természetesen figyelembe kell venni, hogy az ultrahang a fák törzséről, szőlőtőkéről visszaverődhet, elterelődhet, hatása csökkenhet.

- **A védendő terület felé irányítjuk a hangszórót:**

Ez esetben a készüléket a védeni kívánt terület szélére, vagy valamennyivel távolabban attól helyezendő el, és a védeni kívánt terület felé irányítva azt, lefedve a kívánt területet. Ez a módszer inkább kisebb kiterjedésű területek esetén javasolt, melyet akár egy vagy két riasztó teljes mértékben lefedhet. Ennél a módszernél is fontos, hogy fák és kisebb növények esetében a talajtól kb. 1-1,5 m magasságban, magasabb növények (pl. kukorica) esetében felette, legalább 50 cm-rel helyezze el és a napelemet semmi se árnyékolja.

- **Domborzati viszony esetén:**

A tartós beázás elkerülése végett és a nagyobb lefedettség érdekében, domborzati viszonyok között a készüléket maximum csak 20 fokos szögben döntse meg.

FONTOS! Mindkét módszer esetén a hang levegőben való terjedése biztosítva legyen, ne ütközzön semmilyen akadályba! Mivel a riasztó napenergiával működik, **ügyeljen arra, hogy a napelemet lehetőleg mindig érje napfény!** A készülék által generált hang a hangszóróból megközelítőleg **120 fokban szögben terjed**, az intenzitása a közegben megtett távolsággal csökken.

Természetesen létezhetnek a fentiekől eltérő, más sikeres elrendezési módszerek is a területek különféle adottságai miatt. Ezért, ha az első próbálkozás kedvezőtlen lenne érdemes más elrendezéssel próbálkozni.

A kihelyezés pontos megtervezéséhez, kérjük látogasson el a www.doxmand.hu/designer oldalra!

2.2. ÜZEMBE HELYEZÉS:

A Doxmand Normal vadriasztó használatához kövesse az alábbi lépéseket:

- Térület felmérése:** A védeni kívánt terület vizsgálata, a vadak **várható érkezési/jellemző mozgási irányának** meghatározása.
- Készülék elhelyezése: 2.1. Kihelyezési útmutató pontban leírtak szerint!** A kihelyezés történhet egy leállított oszlopra/karóra ügyelve arra, hogy a **napeletem ne takarja semmi**, mindig érje napfény, illetve a **hang szabad terjedését ne gátolja semmi**. A készüléket a hátulján található rögzítő fülek segítségével lehet rögzíteni a kívánt helyre, a mellékelt **oldható kötőzők segítségével**.

Bekapcsolás: A készülék működéséről az alábbiak szerint győződhethünk meg: A készülék a bekapcsolást követően 1-3 hangjelzéssel jelzi az akkumulátor töltöttségi szintjét, majd megkezdzi az ultrahang kibocsátást.

Hangjelzések:

A töltöttség jelző állapotai (a bekapcsoláskor hallható 1-3 db hangjelzés)

- 3 hangjelzés - Teljesen feltöltött állapot
- 2 hangjelzés - Közepes töltöttségű állapot
- 1 hangjelzés - Alacsony töltöttség, napsütésre vár

Fényjelzések:

- Ha a LED **világít**, a készülék **bekapcsolt** állapotban van.
- Ha a LED **nem világít**, a készülék **kikapcsolt** állapotban van.
- A készülék kikapcsolásakor a nyomógomb elengedéséig éles hangjelzés hallható, jelezve, hogy a készülék kikapcsol.

FONTOSS! A riasztás 3 hangjelzés esetén a legerősebb, 2 hangjelzés esetén már gyengül. Egy hangjelzés esetén a készülék már nem riaszt, megelőzve ezzel a Li-ion akkumulátor cella túlzott lemerülését, mely károsodást okozna. A következő napsütéses időszak után újra működésbe lép.

A NAPELEM AZ AKKUMULÁTORT, CSAK BEKAPCSOLT ÁLLAPOTBAN TÖLTI! Amennyiben a napelelem védőfólia található, a termék első használata előtt célszerű levenni azt, mivel egy idő után a Nap régezhetheti, mely által eltávolítása nehézkessé válhat és befolyásolhatja a megfelelő energia felvételt!

3. TISZTÍTÁS ÉS KARBANTARTÁS

FONTOSS! Tilos a készüléket vízbe mártva tisztítani! Ne használjon erős tisztítószert, karcoló súrolószert a készülék tisztításához! A készülék tisztítása nedves, puha ruhával történjen! Előfordulhat, hogy idővel a napelem kifehéredik, vízkövéssé válik, mely befolyásolhatja a készülék megfelelő energiaellátását. Ezért célszerű időnként áttörölni, tisztítani pl. WD-40-nel vagy vízkő elleni tisztítószerezrel ajánlott.

4. TÁROLÁS

FONTOSS! Ha a készüléket időszakosan használja, a hosszabb élettartam érdekében tartsa be a megfelelő tárolási előírásokat! Ha túl alacsony vagy magas az akkumulátor töltöttsége, megrövidítheti az akkumulátor élettartamát. A tárolási hőmérséklete (-)20 - (+)25 °C között ajánlott. **A használaton kívüli készüléket mindig kikapcsolt állapotban, zárt térben kell tárolni!**

Mielőtt felteszi a polcra, ajánlott a fentebb leírtak szerint megtisztítani a készüléket. Ellenőrizze, a készülék töltöttségét! Kapcsolja ki, és kapcsolja be újra, ekkor figyelje, hogy hány hangjelzést hall a visszakapcsoláskor. **A készüléket közepes töltöttségű akkumulátorral kell tárolni, vagyis pontosan 2 hangjelzést kell hallania a visszakapcsoláskor.** Ha pontosan két hangjelzést hallott, akkor kapcsolja ki újra, és elteheti a készüléket.

Amennyiben 3 hangjelzést hallott, úgy bekapcsolt állapotban takarja le a napelemet, és néhány óra elteltével próbálja újra ki- és bekapcsolni. Addig ismételje, amíg bekapcsoláskor 2 hangjelzést nem hall. Amennyiben csak 1 hangjelzést hallott, úgy bekapcsolt állapotban tegye ki a napra, és hagyja még töltődni a készüléket. Néhány óra múlva próbálja újra ki- és bekapcsolni. Addig ismételje amíg 2 hangjelzést nem hall.

5. HIBAELHÁRÍTÁS

Mielőtt a szervizhez fordulna, kérjük ellenőrizze le a következő lehetőségeket:

PROBLÉMA	LEHETSÉGES OK	LEHETSÉGES MEGOLDÁS
A riasztás hatása gyengül. Alacsony a töltöttségi szint (1 jelzés).	A napeletem nem éri kellő napfény. Csak akkor töltődik az akkumulátor, ha be van kapcsolva a készülék!	Napfény segítségével megfelelő szintre feltöltődik, ha ezek után is csak 1 jelzést ad, forduljon ügyfélszolgálatunkhoz.

5.1 SZERVIZBE KÜLDÉS ESETÉN

Kérjük a készüléket tisztított állapotban, a jótállási feltételekben meghatározottak alapján csomagolja be.

6. HULLADÉKKEZELÉS

Ne kezelje az elektromos berendezést háztartási hulladékként! A csomagolóanyagokat tartsa távol kisgyermektől, mert veszélyes lehet számára! A csomagoláshoz felhasznált anyagokat szelektíven gyűjtse! Ha az elektromos berendezések hulladéklerakó helyre kerülnek, veszélyes anyagok szivároghatnak a talajvízbe, ezáltal a táplálékláncba kerülve kárt okozhatnak az egészségünkben, jólétünkben.

7. AZ ELHASZNÁLÓDOTT ELEKTROMOS ÉS ELEKTRONIKUS BERENDEZÉSEK MEGSEMMISÍTÉSE

A termék ártalmatlanítása bármely elektronikai hulladék gyűjtőbe lerakva elvégezhető. Az elektromos berendezés a környezetre veszélyes hulladéknak minősülő alkatrészeket tartalmazhat.

A környezet unokáink öröksége, megóvása mindnyájunk közös érdeke és felelőssége, segítse Ön is ezt a törekvést!

