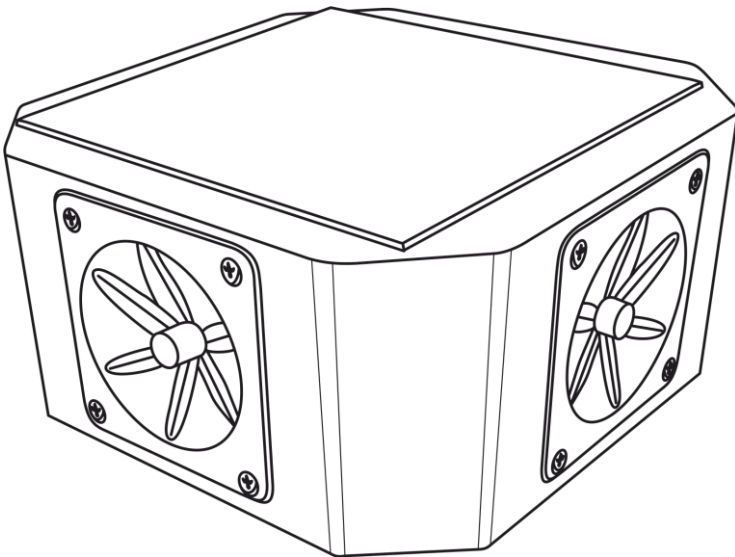


Doxmand[®] VR4

Ultrahangos vadriasztó
Típus: X7



CSOMAG TARTALMA

- ✓ Doxmand VR4 napelemes vadriasztó
- ✓ Tartókonzol
- ✓ Akkucsipesz
- ✓ Használati útmutató
- ✓ Jótállási jegy

Kiegészítők*

- Kiegészítő napelem 4,5 W
- Horganyzott acél oszlop

* *opcionálisan rendelhető*



Magyar fejlesztésű termék

info@doxmand.hu | www.doxmand.hu

Tisztelt Vásárló!

Köszönjük, hogy egyik minőségi termékünk mellett döntött! A továbbiakban ismertetjük a készülék funkcióit és kezelését. A megbízható működés alapfeltétele a szakszerű használat, ezért kérjük, hogy üzembe helyezés előtt figyelmesen olvassa el és pontosan tartsa be a használati-, tárolási-, és biztonsági utasításokat! Az útmutatót őrizze meg, hogy később is segítségére lehessen! Amennyiben kérdése lennének a készülékkel kapcsolatban, forduljon ügyfélszolgálatunkhoz. Megtisztelő lenne, ha tovább ajánlaná termékünket.

Sikeres vadriasztást kíván a Doxmand csapata!

FONTOS BIZTONSÁGI TUDNIVALÓK A KÉSZÜLÉK HASZNÁLATA ELŐTT**1. ÁLTALÁNOS FIGYELMEZTETÉSEK**

A készülék első használata előtt figyelmesen olvassa el ezt a tájékoztatót és őrizze meg későbbi használatra! A különböző termékek esetében különbözhetnek a velük együtt szállított tartozékok.

Az alapvető biztonsági előírásokat a saját érdekében mindig be kell tartania!

A készülék nem rendeltetészerű használata balesetveszélyes!

Miután eltávolította a csomagolást, győződjön meg róla, hogy a készülék nem sérült!

Amennyiben a készüléken sérülést lát, ne használja, küldje vissza!

A csomagolóanyagokat tartsa távol kisgyermektől, mert veszélyes!

A gyártó, illetve forgalmazó a nem rendeltetészerű használatból, vagy nem megfelelő tárolásból eredő károkért, személyi sérülésekért, illetve az illetéktelen személy általi javításból eredő meghibásodásért semmilyen felelősséget nem vállal.

A meghibásodott készüléket csak a gyártó, illetve forgalmazó által kijelölt szakember javíthatja! Soha ne próbálja meg otthon megjavítani a készüléket!

Ha a készülék működésében hibát észlelne, forduljon a szakszervizhez segítségért!

A készülék használata 8 éven aluli gyermekek számára nem javallott.

A készüléket 8 éven felüli gyermekek, illetve csökkent fizikai, érzelési vagy szellemi képességekkel rendelkező személyek is használhatják felügyelet mellett, ha felvilágosítást kaptak a készülék biztonságos működtetésének módjáról és az azzal járó veszélyekről.

Ne használja a készüléket, ha Ön, vagy közelében élő személy hanghatásokra fellépő rohamoktól szenved!

Ne használja a készüléket, ha Ön, vagy közelében élő személy érzékeny a magas hangokra!

Ne engedje, hogy gyermekek játszanak a készülékkel!

A tisztítást és a felhasználó által is végezhető karbantartást felügyelet nélkül nem végezhetik gyermekek!

Használat előtt mindig ellenőrizze a készüléket! Ne használja a készüléket, ha meghibásodott, mert ez sérülést okozhat!

Ne próbálja kicserélni a készülék akkumulátorát!

Ne próbálja meg szétszedni a készüléket!

Ne próbálja meg eltávolítani a készülék egyes alkatrészeit (pl. napelem)!

A készüléket a műszaki paraméterekben leírt hőmérsékleten használja és tárolja!

Tilos a készüléket vízbe meríteni!

2. DOXMAND VR4 VADRIASZTÓ MŰSZAKI JELLEMZŐI

Riasztási frekvencia:	19 kHz – 30 kHz
Hangszóró (Piezoelektromos):	4 db
Riasztási hatótávolság:	100 m
Riasztási hatóterület:	3,5 ha
Riasztás hossza:	30-120 sec
Riasztások közötti időtartam:	30-75 sec
Befoglaló méret:	205 x 205 x 110 mm
Nettó tömeg:	1010 g
Működési hőmérséklet:	(-15 – +)50 °C
Li-Ion akkumulátor:	7000 mAh 3,7 V
Polikristályos napelem teljesítmény:	4,5 W

3. EU-MEGFELELŐSÉGI NYILATKOZAT

CE A termékről kiállított EU-megfelelőségi nyilatkozat az info@doxmand.hu e-mail címen kikérhető.

4. ELEKTROMÁGNESES MEZŐK (EMF)

Ez a készülék megfelel az elektromágneses mezőkre (EMF) vonatkozó szabványoknak. Amennyiben a használati útmutatóban foglaltaknak megfelelően üzemeltetik, a tudomány mai állása szerint a készülék biztonságos.

5. GYÁRTÓ ADATAI

Doxmand Hungary Kft.

HU-9085 Pázmándfalu Rákóczi telep 48.
Magyarország

www.doxmand.hu | info@doxmand.hu | +36-30-692-8785

HASZNÁLATI ÚTMUTATÓ

1. ÁLTALÁNOS TUDNIVALÓK

A Doxmand vadriasztók elsősorban mezőgazdasági felhasználásra, a vadak megzavarására lettek kifejlesztve. A készülékek változó ultrahangokat generálnak. A sikeres vadriasztás kulcsa a helyes kihelyezésben rejlik. Nagyon fontos, hogy a vadriasztó a terület adottságainak és a vadak érkezési irányának megfelelően legyen kihelyezve a védendő területre! **(ld. 2.1. Kihelyezési útmutató)**

A Doxmand vadriasztó nem garantálja, hogy az állatok nem próbálnak meg behatolni a területre, viszont a számukra idegesítő hangfrekvencia miatt más területekre kényszerülnek, ahol jobban érzik majd magukat, így a vadkár mértéke csökken.

Termékünk hangképzése nagyrészt az ultrahang tartományon belül van, viszont ennél alacsonyabb frekvenciájú hangokat is kiadhat (19 kHz – 30 kHz). A nagyvadak kifinomult hallása miatt ebben a frekvenciatartományban megszólaló hangok zavaróan hatnak rájuk.

Legjobb hatások elérése érdekében ajánljuk, hogy a vadriasztót már megelőzőképp kezdje el használni! Egyszerre több nagyvadat elriasztani nehezebb és fárasztósaabb, mint előre megelőzőképp távol tartani!

TUDTA? - Mi az ultrahang?

Ultrahangnak nevezzük a 20 kHz-nél nagyobb frekvenciájú hangot. Az átlagos ember ezt a tartományt nem érzékeli. Fiatalabb korban hallunk a legjobban, ezáltal gyermekek képesek meghallani a magas frekvenciát. Ultrahangot az élet számos területén használják, főként az orvostechológiában (pl. fogkő-eltávolítás, ultrahang diagnosztika) vagy egyéb más területen is, pl. mérési vizsgálatok, fertőtlenítés. Számos állat képes hallani ezt a frekvenciát, némelyek ezzel kommunikálnak, vagy tájékozódnak.

FIGYELEM!

A különböző anyagok különböző mértékben vezetik és nyelik el az ultrahangot. Ez a tulajdonság az anyag akusztikus ellenállása, nagyrészt a víztartalommal áll összefüggésben. Amikor az ultrahang szilárd tárgyba ütközik, úgy viselkedik, mint a többi hullám, az elnyelődés miatt az energiája csökken, a terjedési iránya megváltozik, azaz megtörik, esetleg visszaverődik.

Ezért fontos a Doxmand készülék esetében a megfelelő elhelyezés!

1.1 FONTOS TUDNIVALÓK A HATÁS MÓDJÁRA ÉS AZ ALKALMAZÁSRA VONATKOZÓAN

A Doxmand vadriasztó nem okozza az állatok pusztulását és más vadriasztási módszerekkel ellentétben semmilyen kárt nem okoz bennük! Az állatok az ultrahangot hallva vagy megriadnak, vagy kellemetlennek fogják találni azt és elhagyják a területet. **Ha az állatok észreveszik, hogy a kellemetlen hang kitartóan hallható, átköltöznek egy másik területre. Amíg ez a hatás érvényesül, addig néhány nap is eltelhet. A készüléknek tartósan működnie kell, hogy ne szakadjon meg a hatása.**

A készüléket úgy fejlesztettük ki, hogy éjszaka, mikor nagyobb a vadmozgás sűrűbb riasztási időtartammal rendelkezzen és esetenként emberi fül számára is hallható tartományba eső hangot generál, így növelve a hatékonyságot.

2. ALKALMAZÁSI TUDNIVALÓK

2.1. KIHELYEZÉSI ÚTMUTATÓ

Ha ismerjük a területet és a vad szokásait, akkor szerencsésebb esetben nem kell lefedni a teljes védeni kívánt területet!

A Domand VR4 vadriasztót a védeni kívánt területen belül helyezze el úgy, hogy a napelme síkja vízszintesen álljon. Az ultrahang a hangszórók irányába terjed.

A készülék magassági elhelyezése függ a termény magasságától. Fontos, hogy a készüléket a termény felett legalább 50 cm-re helyezze el, de a talajtól legalább 1-1,5 méter magasra, hogy a növényzet ne gátolja a hang terjedését.

FONTOS! A hang levegőben való terjedése biztosítva legyen, ne ütközzön semmilyen akadályba! Mivel a riasztó napenergiával működik, **ügyeljen arra, hogy a napelmet lehetőleg mindig érje napfény!** A készülék által generált hang a hangszórókból megközelítőleg **120 fokos szögben terjed**, az intenzitása a közegben megtett távolsággal csökken.

A tartós működés érdekében a készüléket ne döntse meg!

Természetesen létezhetnek a fentiekől eltérő, más sikeres elrendezési módszerek is a területek különféle adottságai miatt. Ezért, ha az első próbálkozás kedvezőtlen lenne érdemes más elrendezéssel próbálkozni.

A kihelyezés pontos megtervezéséhez, kérjük látogasson el a www.doxmand.hu/designer oldalra!

2.2. ÜZEMBE HELYEZÉS:

A Doxmand VR4 vadriasztó használatához kövesse az alábbi lépéseket:

1. **Terület felmérése:** A védeni kívánt terület vizsgálata, a vadak várható érkezési/jellemző mozgási irányának meghatározása.
2. **Készülék elhelyezése: 2.1. Kihelyezési útmutató pontban leírtak szerint!** A kihelyezés történhet egy leállított oszlopra/karóra ügyelve arra, hogy a napelmet ne takarja semmi, mindig érje napfény, illetve a hang szabad terjedését ne gátolja semmi. A mellékelt sarokvasat csavarhúzó segítségével és a csavarokkal rögzítse a karóra. Ez után a készüléket a mellékelt szárnyas csavar segítségével rögzítse a laposvashoz.

Bekapcsolás: A készülék működéséről az alábbiak szerint győződhetünk meg: A készülék a bekapcsolást követően 1-3 hangjelzéssel jelzi az akkumulátor töltöttségi szintjét, majd megkezdji az ultrahang kibocsátást.

Hangjelzések:

A töltöttségi jelző állapotai (a bekapcsoláskor hallható 1-3 db hangjelzés)

- 3 hangjelzés - Teljesen feltöltött állapot
- 2 hangjelzés - Közepes töltöttségű állapot
- 1 hangjelzés - Alacsony töltöttség, napütsétre vár

Amennyiben a készülék külső egységről töltődik, a töltöttségi állapot jelzése után magasabb frekvenciájú hang jelzi a külső töltő egység csatlakoztatását

- 3 hangjelzés – 12,3-14V-os külső egység esetén
- 2 hangjelzés – 10,3-12,2V-os külső egység esetén
- 1 hangjelzés – 5-10,2V-os külső egység esetén

Fényjelzések:

- Ha a LED **világít**, a készülék **bekapcsolt** állapotban van.
- Ha a LED **nem világít**, a készülék **kikapcsolt** állapotban van.

FONTOSS! A riasztás 3 hangjelzés esetén a legerősebb, 1 hangjelzés esetén már gyengül. Ha bekapcsoláskor egy 2 másodperces váltakozó sípolást hall a készülék már nem riaszt, megelőzve ezzel a Li-ion akkumulátor cella túlzott lemerülését, mely károsodást okozna. A következő napsütéses időszak után a készülék újra tölteni kezd.*

A 12V-os akkumulátorról történő külső töltés esetén a készülék védi az akkumulátort a lemerüléstől, ezért, ha az akkumulátor feszültsége 10,2V alá csökken a készülék automatikusan leválasztja azt, a töltés megszűnik, ezzel védve az akkumulátort a túlzott lemerüléstől.

A KÉSZÜLÉK CSAK BEKAPCSOLT ÁLLAPOTBAN TÖLTŐDIK!

Amennyiben a napelelem védőfólia található, a termék első használata előtt célszerű levenni azt, mivel egy idő után a Nap régegetheti, mely által eltávolítása nehézkessé válhat és befolyásolhatja a megfelelő energia felvételt!

2.3. KIEGÉSZÍTŐ NAPELEM

Gyümölcsösökben, árnyékosabb helyeken, valamint a téli időszakban javasoljuk a kiegészítő napelem használatát a gyorsabb és jobb töltöttségi szint eléréséhez. A készülék alján található „Csak napelem” feliratú aljzatba csak a Doxmand Hungary Kft. által forgalmazott kiegészítő napelemet csatlakoztassa! A kiegészítő napelem opcionálisan rendelhető, melyet www.doxmand.hu weboldalon a *Kiegészítők* menüpont alatt érhető el.

3. TISZTÍTÁS ÉS KARBANTARTÁS

FONTOSS! Tilos a készüléket vízbe mártva tisztítani! Ne használjon erős tisztítószert, karcoló súrolószert a készülék tisztításához! A készülék tisztítása nedves, puha ruhával történjen! Előfordulhat, hogy idővel a napelem kifehéredik, vízkövéssé válik, mely befolyásolhatja a készülék megfelelő energiaellátását. Ezért célszerű időnként áttörölni, tisztítani pl. WD-40-nel vagy vízkő elleni tisztítószerral ajánlott.

4. TÁROLÁS

FONTOSS! Ha a készüléket időszakosan használja, a hosszabb élettartam érdekében tartsa be a megfelelő tárolási előírásokat! Ha túl alacsony, vagy magas az akkumulátor töltöttsége, megrövidítheti az akkumulátor élettartamát. A tárolási hőmérséklete (-)20 - (+)25 °C között ajánlott. **A használaton kívüli készüléket mindig kikapcsolt állapotban, zárt térben kell tárolni!**

Mielőtt felteszi a polcra, ajánlott a fentebb leírtak szerint megtisztítani a készüléket. Ellenőrizze, a készülék töltöttségét! Kapcsolja ki, és kapcsolja be újra, ekkor figyelje, hogy hány hangjelzést hall a visszakapcsoláskor. **A készüléket közepes töltöttségű akkumulátorral kell tárolni, vagyis pontosan 2 hangjelzést kell hallania a visszakapcsoláskor.** Ha pontosan két hangjelzést hallott, akkor kapcsolja ki újra, és elteheti a készüléket.

Amennyiben 3 hangjelzést hallott, úgy bekapcsolt állapotban takarja le a napelemet, és néhány óra elteltével próbálja újra ki- és bekapcsolni. Addig ismételje, amíg bekapcsoláskor 2 hangjelzést nem hall. Amennyiben csak 1 hangjelzést hallott, úgy bekapcsolt állapotban tegye ki a napra, és hagyja még töltődni a készüléket. Néhány óra múlva próbálja újra ki- és bekapcsolni. Addig ismételje amíg 2 hangjelzést nem hall.

5. HIBAELHÁRÍTÁS

Mielőtt a szervízhez fordulna, kérjük ellenőrizze le a következő lehetőségeket:

PROBLÉMA	LEHETSÉGES OK	LEHETSÉGES MEGOLDÁS
A riasztás hatása gyengül. Alacsony a töltöttségi szint (1 jelzés).	A napelemet nem éri kellő napfény. Csak akkor töltődik az akkumulátor, ha be van kapcsolva a készülék!	Napfény segítségével megfelelő szintre feltöltődik, ha ezek után is csak 1 jelzést ad, forduljon ügyfélszolgálatunkhoz.

5.1 SZERVÍZBE KÜLDÉS ESETÉN

Kérjük a készüléket tisztított állapotban, a jótállási feltételekben meghatározottak alapján csomagolja be!

6. HULLADÉKKEZELÉS

Ne kezelje az elektromos berendezést háztartási hulladékként!

A csomagolóanyagokat tartsa távol kisgyermektől, mert veszélyes lehet számára! A csomagoláshoz felhasznált anyagokat szelektíven gyűjtse! Ha az elektromos berendezések hulladéklerakó helyre kerülnek, veszélyes anyagok szivároghatnak a talajvízbe, ezáltal a táplálékláncba kerülve kárt okozhatnak az egészségünkben, jólétünkben.

7. AZ ELHASZNÁLÓDOTT ELEKTROMOS ÉS ELEKTRONIKUS BERENDEZÉSEK MEGSEMMISSÉSE

A termék ártalmatlanítása bármely elektronikai hulladék gyűjtőbe lerakva elvégezhető. Az elektromos berendezés a környezetre veszélyes hulladéknak minősülő alkatrészeket tartalmazhat.



A környezetet unokáink öröksége, megóvása mindnyájunk közös érdeke és felelőssége, segítse Ön is ezt a törekvést!