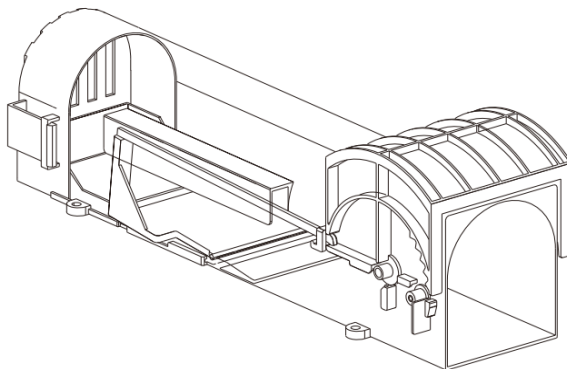


## Capcană umană pentru șobolani



Față de capcanele tradiționale pentru șobolani, capcanele pentru șobolani sunt o modalitate inteligentă și umană de a elimina șobolani. Capcanele lasa șobolani complet nevătămați. Soluția ecologică nu folosește otrăvuri și este sigură în preajma copiilor și a animalelor de companie. Este la fel de ușor ca salvarea, mutarea și eliberarea.

### Avantajele aparatului:

- ușor de verificat
- non-toxic
- reutilizabile
- durabil și rezistent la intemperii
- utilizare fără contact

### CUPRINS:

- 2 buc. capcană pentru șobolani
- instrucțiuni de utilizare

### DISTRIBUTOR:

Doxmand Hungary Ltd.  
HU-9096 Nyalka, Kossuth str. 73.  
Hungary

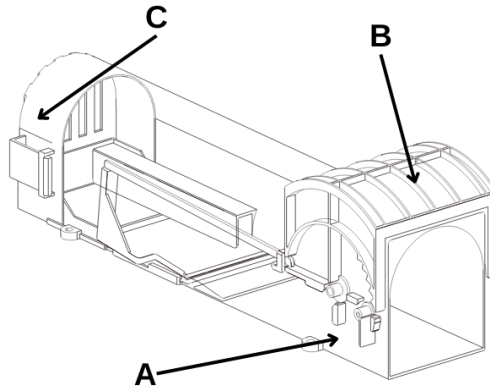
[www.doxmand.hu](http://www.doxmand.hu) | [info@doxmand.hu](mailto:info@doxmand.hu) | +36-30-692-8785

Made in: China

**Dimensiuni: 325 x 85 x 80 mm**

**Material: transparent plastic**

## INSTRUCȚIUNI DE UTILIZARE



- 1) Deschideți ușa pentru momeală: trageți încuietoarea cu arc (A) de pe partea laterală a capcanei spre stânga, apoi balansați ușa în sus pe partea de sus a capcanei (B)
- 2) Împingeți urechile de pe ambele părți ale compartimentului pentru momeală și trageți compartimentul (C).
- 3) Puneți momeala în compartiment și apoi glisați-o înapoi în loc.
- 4) Pune capcana pe traseul șobolanului. Când șobolanul trece prin ușă, pășind pe banca basculabilă, greutatea acestuia face ca trapa să se închidă în urma ei, iar animalul rămâne nevățămat în capcană.
- 5) Pune capcana pe traseul șobolanului. Când șobolanul trece prin ușă, pășind pe banca basculabilă, greutatea acesteia face ca trapa să se închidă în urma ei, iar animalul rămâne nevățămat în capcană..

**Asigurați-vă că vă dezinfecțați mâinile după utilizare!**

### MANAGEMENTUL DEȘEURILOR



**Protejați-ne mediul înconjurător!**

Aruncați materialele folosite pentru ambalare separat în deșeuri. Pune carton și hârtie în hârtie și folie în coșul de gunoi selectiv din plastic.