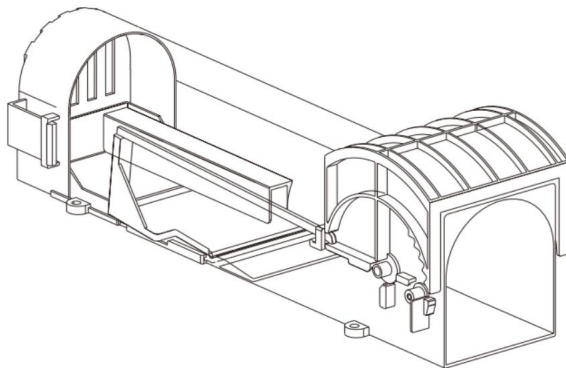


Humánus csapda patkányoknak



A hagyományos patkánycsapdákkal összehasonlítva a patkánycsapdák okos és humánus módja a patkányok kiirtásának. A csapdák teljesen sértetlenül hagyják a patkányokat. A környezetbarát megoldás nem használ mérgeket, és biztonságos gyermekek és háziállatok közelében. Ez olyan egyszerű, mint a mentés, áthelyezés és elengedés.

A készülék előnyei:

- könnyen ellenőrizhető
- nem mérgező
- újrafelhasználható
- tartós és időjárásálló
- érintésmentes használat

TARTALOM:

- 2 db. patkánycsapda
- használati utasítás

Méretek: 325 x 85 x 80 mm

Anyaga: átlátszó műanyag

ELOSZTÓ:

Doxmand Magyarország Kft.

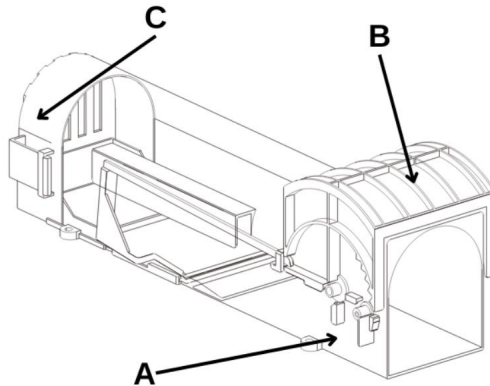
HU-9096 Nyalka, Kossuth u. 73.

Magyarország

www.doxmand.hu info@doxmand.hu +36-30-692-8785

Gyártása: Kína

HASZNÁLATI UTASÍTÁS



- 1) Nyissa ki a csalajtót: húzza balra a rugós reteszt (A) a csapda oldalán, majd hajtsa fel az ajtót a csapda tetejére (B).
- 2) Nyomja meg a füleket a csalitartó rekesz mindkét oldalán, és húzza ki a rekeszt (C).
- 3) Helyezze a csalit a rekeszbe, majd csúsztassa vissza a helyére.
- 4) Helyezze a csapdát a patkány nyomára. Amikor a patkány áthalad az ajtón, a dönthető padra lépve súlya hatására a csapóajtó becsukódik mögötte, és az állat sértetlenül marad a csapdában.
- 5) Helyezze a csapdát a patkány nyomára. Amikor a patkány áthalad az ajtón, a dönthető padra lépve súlya hatására a nyílás becsukódik mögötte, és az állat sértetlenül marad a csapdában.

Használat után feltétlenül fertőtlenítsse a kezét!

HULLADÉKGAZDÁLKODÁS



Védjük környezetünket!

A csomagolóanyagokat külön dobja a hulladékba. Tegye a kartont és a papírt a papírba, a fóliát pedig a műanyag újrahasznosító edénybe.