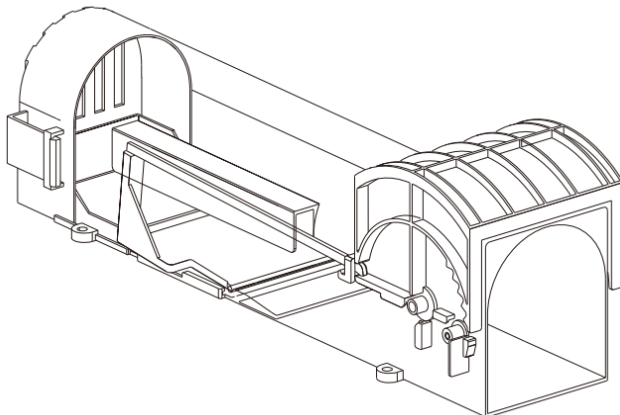


Élvefogó patkánycsapda



A hagyományos patkánycsapdákkal szemben az élvefogó patkánycsapda állatbarát megoldás a kártevők távoltartására, mivel ezek a csapdák teljesen sértetlenül hagyják az állatot. Továbbá a patkánycsapda nem használ mérget, így biztonságosan alkalmazható gyermekek és háziállatok környezetében is. Egyszerű használatának köszönhetően könnyűszerrel és biztonságosan foghatod be a kártevőket, majd távolabb eső helyen, a természetben szabadon engedheted őket.

A termék előnyei:

- könnyen ellenőrizhető
- nem mérgező
- újrafelhasználható
- strapabíró, időjárásálló kivitel
- érintésmentes kialakítás

A DOBOZ TARTALMA:

- 1 db élvefogó patkánycsapda
- használati útmutató

FORGALMAZÓ ADATAI:

Doxmand Hungary Kft.

HU-9096 Nyalka, Kossuth út 73.

Magyarország

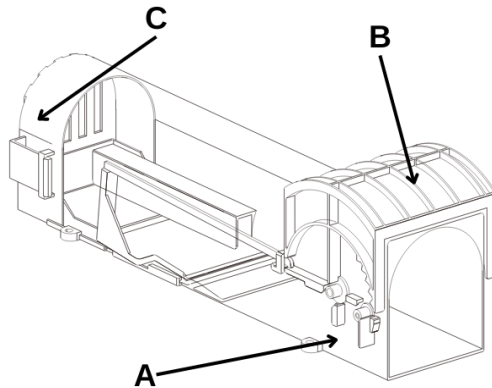
www.doxmand.hu | info@doxmand.hu | +36-30-692-8785

Származási hely: Kína

Méretek: 32,5 x 8,5 x 8 cm

Anyaga: átlátszó műanyag

HASZNÁLATI UTASÍTÁS



- 1) Nyissa ki a csapda ajtaját: húzza balra a csapda oldalán található rugós zárat (A), majd fordítsa el az ajtót felfelé a csapda tetejére (B)
- 2) Nyomja be a csalítató rekesz két oldalán található füleket és húzza ki a rekeszt (C).
- 3) Tegye a csalétket a rekeszbe, majd csúsztassa vissza a rekeszt a helyére.
- 4) Helyezze a csapdát a patkány közlekedési útvonalába. Amikor a patkány áthalad az ajtón, a billenő padra lépve, súlyának hatására a csapda ajtaja becsukódik mögötte, az állat pedig sértetlenül a csapdába kerül.
- 5) Engedje el a patkányt: az elengedéshez csúsztassa ki a csalétek tartó rekeszt, és a lakókörnyezettől távolabb engedje szabadon az állatot.

Használat után mindenképpen fertőtlenítse kezét!

HULLADÉKKEZELÉS



Óvjuk környezetünket!

A csomagoláshoz felhasznált anyagokat szétválogatva tegye a hulladékba. A kartont és papírt a papír, a fóliát a műanyag szelektív hulladékgyűjtőbe tegye.