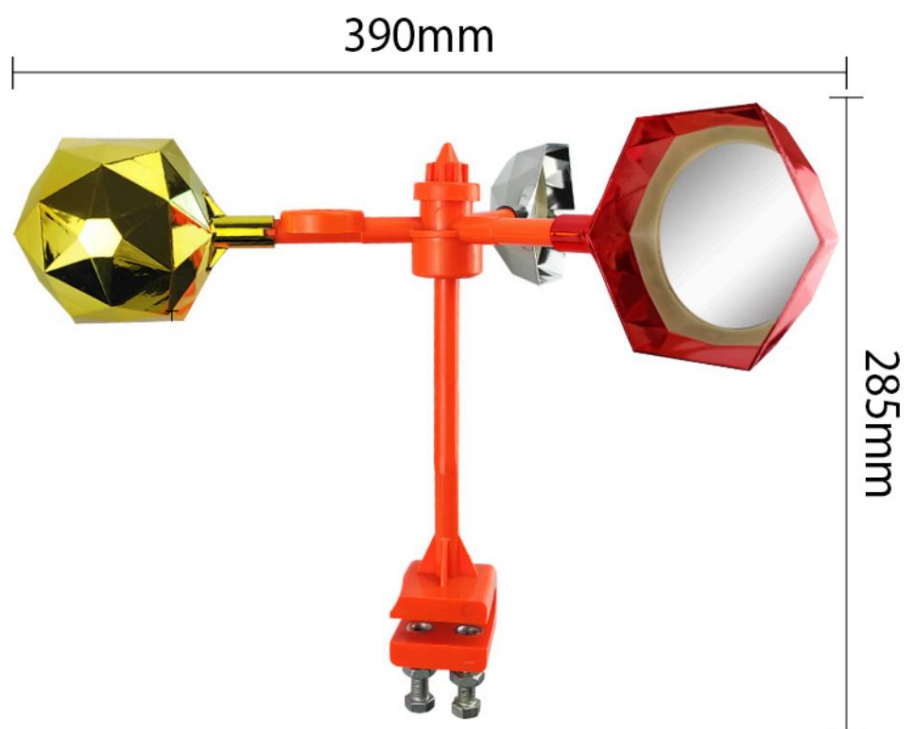


Forgó madárriasztó



A CSOMAG TARTALMA:

- Forgó madárriasztó
- Összeszerelési útmutató

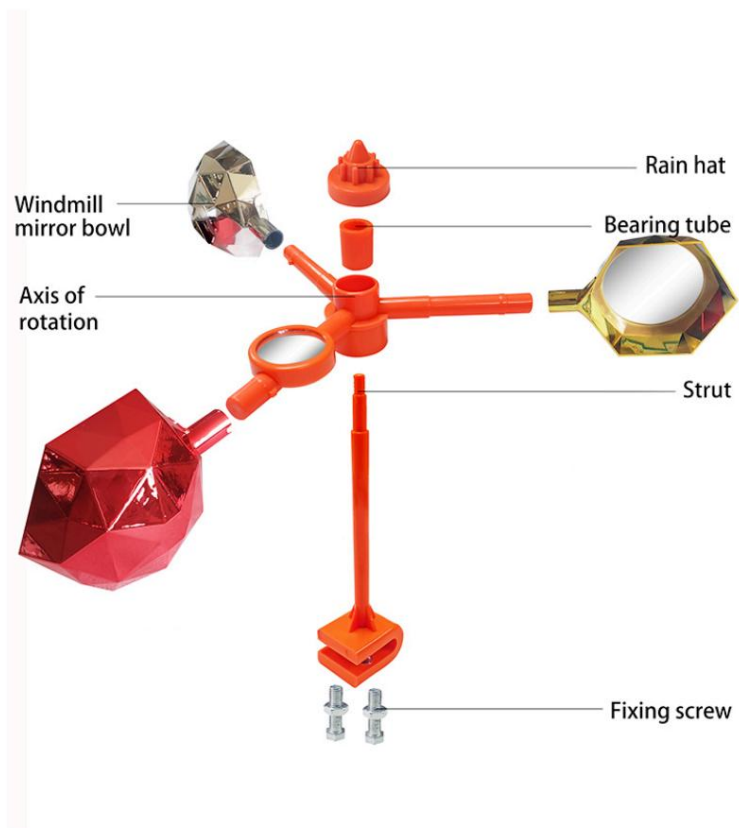
ELOSZTÓ:

Doxmand Magyarország Kft.
HU-9096 Nyalka, Kossuth u. 73.
Magyarország

www.doxmand.hu info@doxmand.hu +36-30-692-8785

Kínában készült

ÖSSZESZERELÉSI UTASÍTÁSOK



1. Szerelje fel a 3 szélmalom tükör tálat a forgástengelyre.
2. Helyezze a rotort a rugóstag tetejére.
3. Húzza a csapágycsövet a rugóstag tetejére.
4. Tedd fel az esősapkát és húzd meg.
5. Rögzítse a készüléket a kívánt helyre.

Helyezze a forgó madárriasztót a védendő terület fölé úgy, hogy mind a napfény és a szél árnyékolás nélkül elérheti a szélmalom tükörtálap lapátjait.

3 km/h-s szélmozgásban forogni kezd. A tükrös kialakításának köszönhetően kanállal visszaveri a fényt, így zavarja a madarakat.

Méretek: 390 x 285 mm

Anyag: műanyag

HULLADÉKGAZDÁLKODÁS



Védjük környezetünket!

A csomagoláshoz használt anyagokat külön dobja a hulladékba. Tedd karton és papír a papírban és fólia a műanyag szelektív hulladékgyűjtőben.